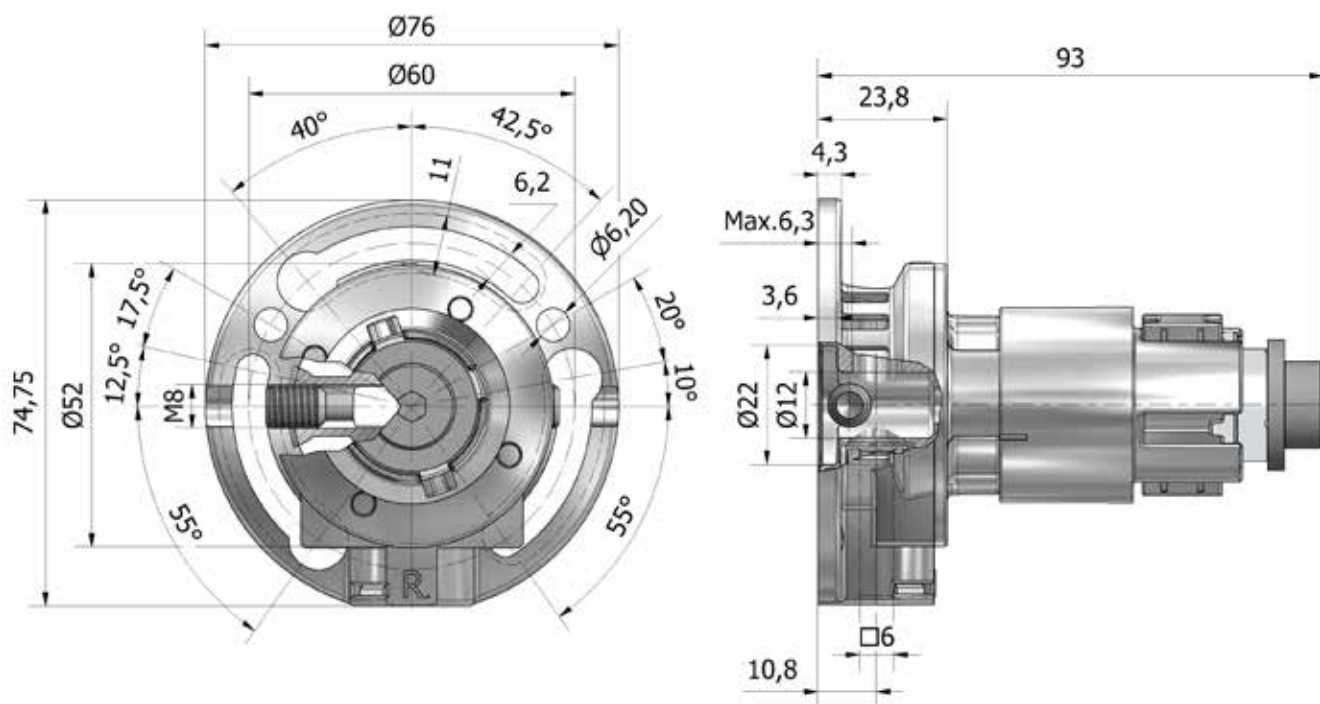




**ACCESSORI PER AVVOLGIBILI  
KOMPONENTEN FÜR ROLLADEN  
ACCESSORIES FOR ROLLING SHUTTERS  
COMPOSANTS POUR VOLETS ROULANTS  
ACCESORIOS PARA PERSIANA**

**TREUIL À ENGRENAGES CONIQUES  
 AVEC DEBRAYAGE  
 REDUCTION **2,6:1****


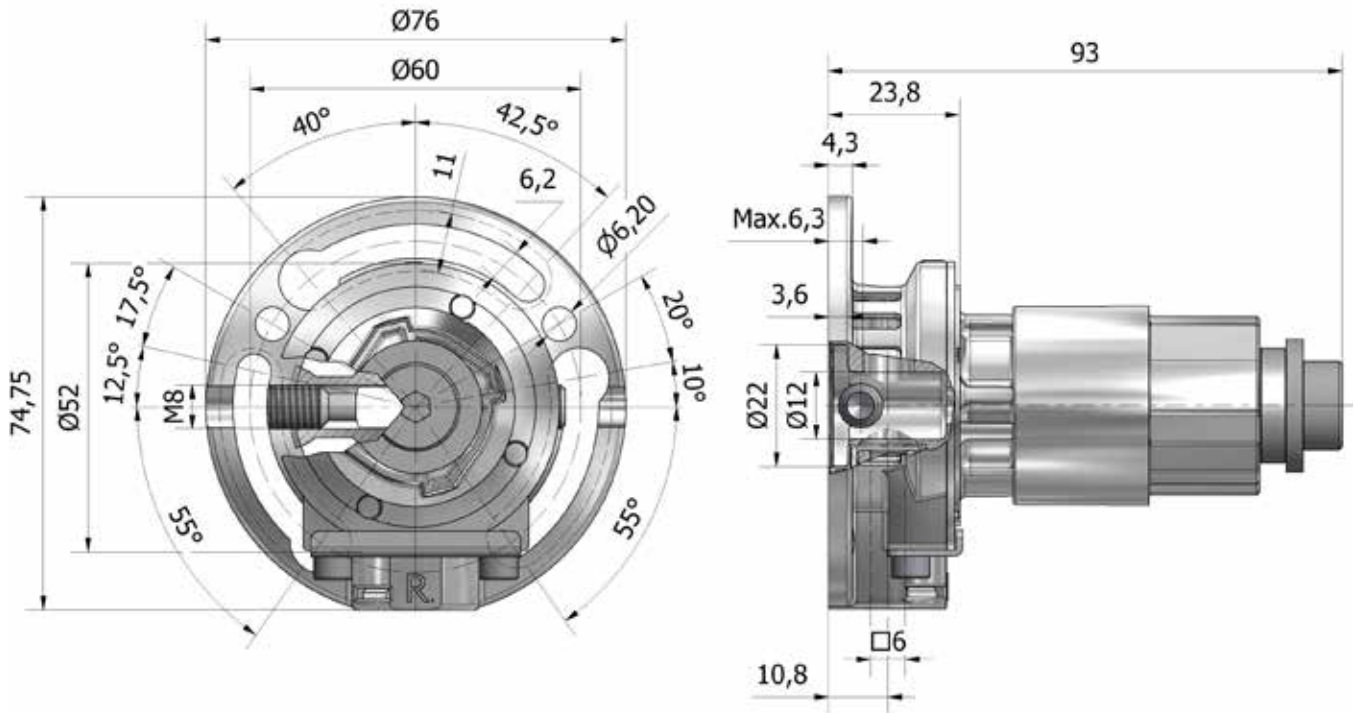
- Treuil utilisable avec montage à gauche et à droite (PAT).
- Sens de rotation constant à gauche et à droite.
- Système de fixation intégré sans perçage de la joue (PAT).
- Embout interchangeable pour arbre octogonal de 40, 50 et 60 mm.
- Freinage avec ressort en acier.
- Accouplement avec débrayage et couple de déclenchement constant.
- Matériau: zamac.

 Rendement: **0,79**

Charge max:

|                         |               |
|-------------------------|---------------|
| Arbre octogonal 40 mm   | <b>20 Kg</b>  |
| Arbre octogonal 60 mm   | <b>14 Kg</b>  |
| Couple max. sur l'arbre | <b>8,5 Nm</b> |

| ARTICLE  | ENTRAÎNEMENT                               | REFERENCE             |
|--|--|-----------------------|
| Treuil avec débrayage (sans embout)                | <input type="checkbox"/> 6 mm (traversant) | <b>7240.5000.F</b>    |
| Embout pour arbre octogonal 40                     |  | <b>1549.001</b>       |
| Embout pour arbre octogonal 50                     |  | <b>1549.003</b>       |
| Embout pour arbre octogonal 60                     |  | <b>1549.002</b>       |
| Disque de séparation thermique Ø 92 mm             |  | <b>1550.040</b>       |
| Cardan avec <input type="checkbox"/> 6 mm L=120 mm |  | <b>7914.5012.CHNK</b> |

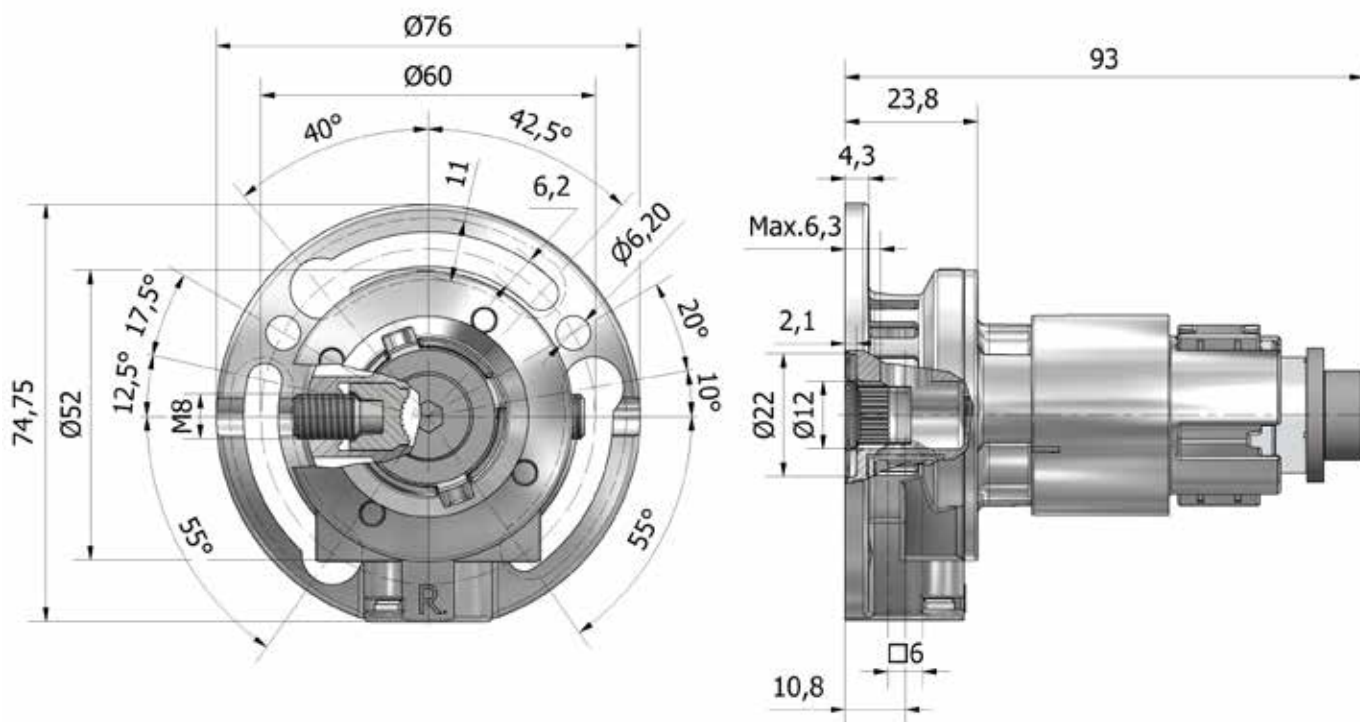
**TREUIL À ENGRENAGES CONIQUES**  
**AVEC OU SANS FIN DE COURSE**  
**REDUCTION 2,6:1**


- Treuil utilisable avec montage à gauche et à droite (PAT).
- Sens de rotation constant à gauche et à droite.
- Système de fixation intégré sans perçage de la joue (PAT).
- Embout interchangeable pour arbre octogonal de 40, 50 et 60 mm.
- Freinage avec ressort en acier.
- Fin de course, réglable jusqu'à 9 tours.
- Matériau: zamac.

 Rendement: **0,79**

 Charge max:  
 Arbre octogonal 40 mm **20 Kg**  
 Arbre octogonal 60 mm **14 Kg**  
 Couple max. sur l'arbre **8,5 Nm**

| ARTICLE                                 | ENTRAÎNEMENT        | REFERENCE             |
|---|---------------------|-----------------------|
| Treuil avec fin de course (sans embout) | □ 6 mm (traversant) | <b>7240.5000.A</b>    |
| Treuil sans fin de course (sans embout) | □ 6 mm (traversant) | <b>7240.5000.N</b>    |
| Embout pour arbre octogonal 40          |                     | <b>1549.001</b>       |
| Embout pour arbre octogonal 50          |                     | <b>1549.003</b>       |
| Embout pour arbre octogonal 60          |                     | <b>1549.002</b>       |
| Disque de séparation thermique Ø 92 mm  |                     | <b>1550.040</b>       |
| Cardan avec □ 6 mm L=120 mm             |                     | <b>7914.5012.CHNK</b> |

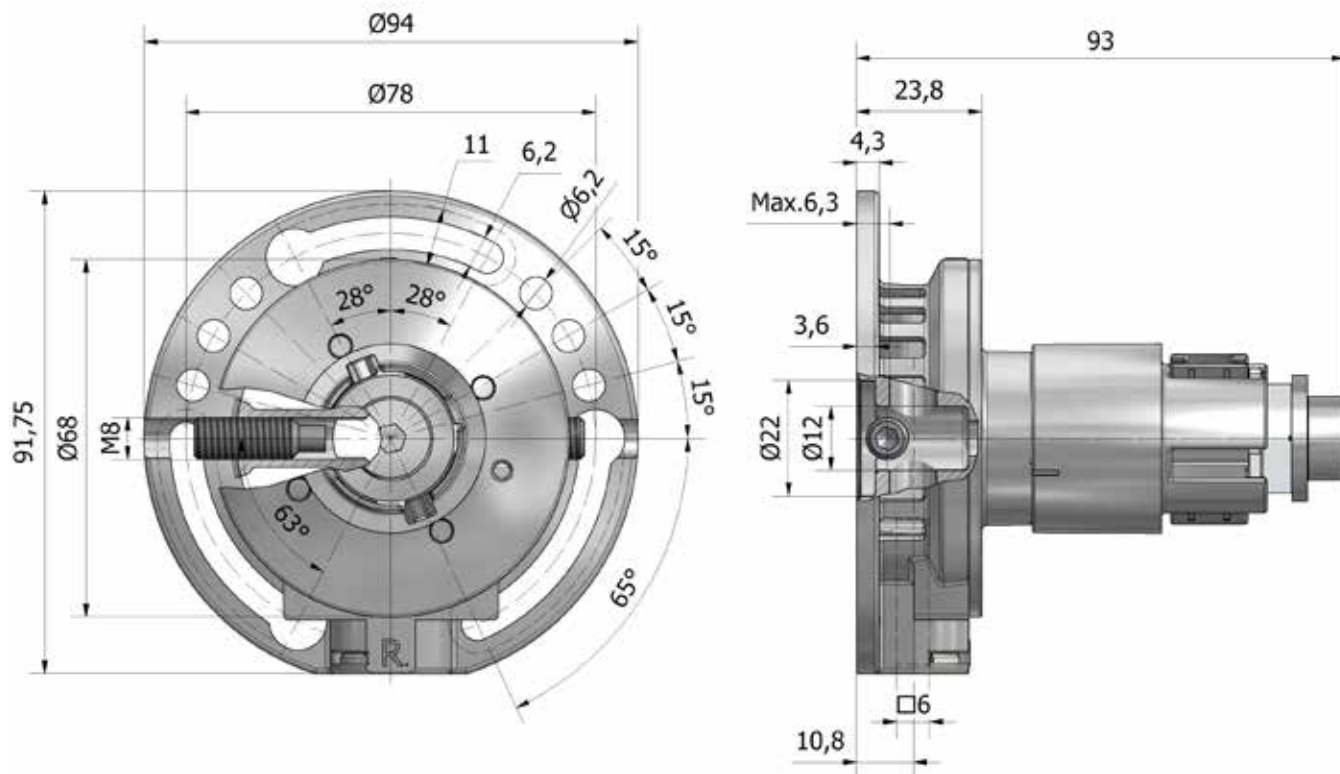
**TREUIL À ENGRENAGES CONIQUES  
 AVEC DEBRAYAGE  
 REDUCTION 2,6:1**


- Treuil utilisable avec montage à gauche et à droite (PAT).
- Sens de rotation constant à gauche et à droite.
- Système de fixation avec serrage.
- Embout interchangeable pour arbre octogonal de 40, 50 et 60 mm.
- Freinage avec ressort en acier.
- Accouplement avec débrayage et couple de déclenchement constant.
- Matériau: zamac.

Rendement: **0,79**

Charge max:  
 Arbre octogonal 40 mm **20 Kg**  
 Arbre octogonal 60 mm **14 Kg**  
 Couple max. sur l'arbre **8,5 Nm**

| ARTICLE                                | ENTRAÎNEMENT        | REFERENCE             |
|--|---------------------|-----------------------|
| Treuil avec débrayage (sans embout)    | □ 6 mm (traversant) | <b>7240.5000.FK</b>   |
| Embout pour arbre octogonal 40         |                     | <b>1549.001</b>       |
| Embout pour arbre octogonal 50         |                     | <b>1549.003</b>       |
| Embout pour arbre octogonal 60         |                     | <b>1549.002</b>       |
| Disque de séparation thermique Ø 92 mm |                     | <b>1550.040</b>       |
| Cardan avec □ 6 mm L=120 mm            |                     | <b>7914.5012.CHNK</b> |

**TREUIL À ENGRENAGES CONIQUES  
 AVEC DEBRAYAGE  
 REDUCTION **3,6:1****


- Treuil utilisable avec montage à gauche et à droite (PAT).
- Sens de rotation constant à gauche et à droite.
- Système de fixation intégré sans perçage de la joue (PAT).
- Embout interchangeable pour arbre octogonal de 40, 50 et 60 mm.
- Freinage avec ressort en acier.
- Accouplement avec débrayage et couple de déclenchement constant.
- Matériau: zamac.

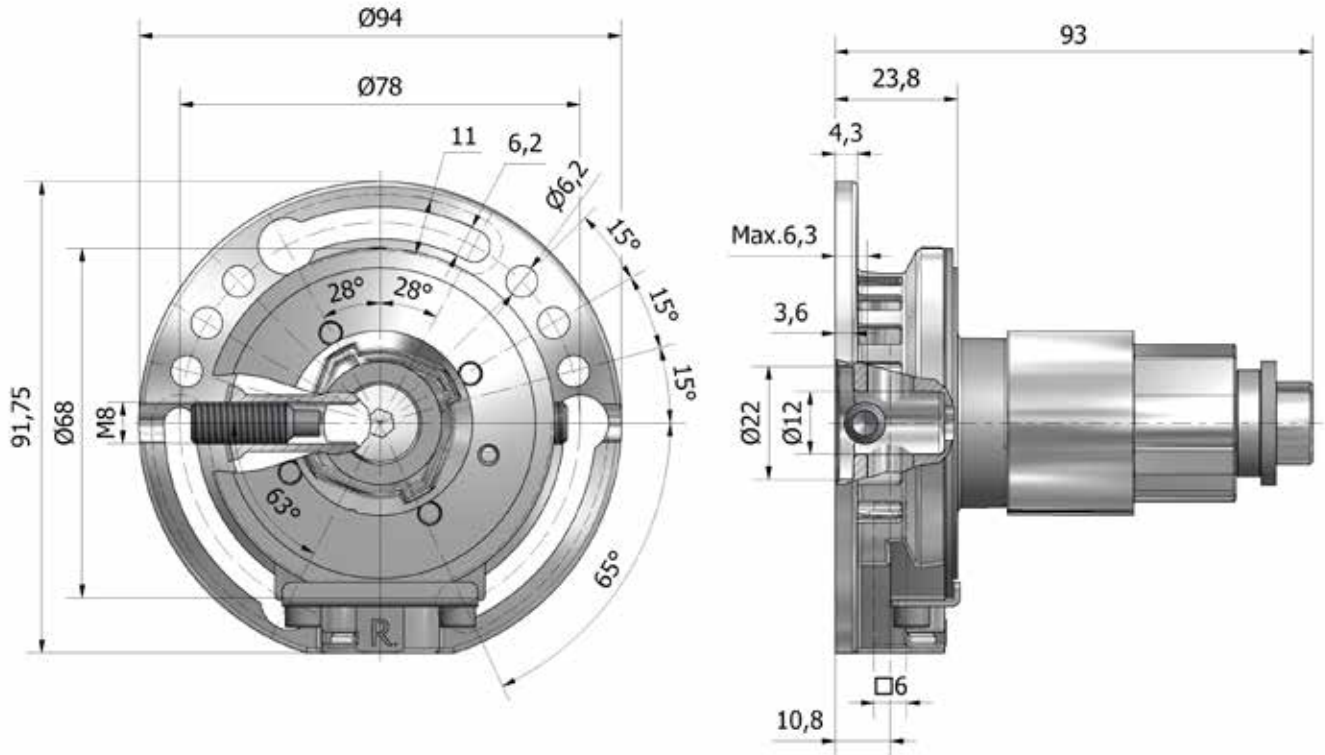
 Rendement: **0,78**

Charge max:

|                         |                |
|-------------------------|----------------|
| Arbre octogonal 40 mm   | <b>27 Kg</b>   |
| Arbre octogonal 60 mm   | <b>20 Kg</b>   |
| Couple max. sur l'arbre | <b>11,5 Nm</b> |

| ARTICLE                                | ENTRAÎNEMENT       | REFERENCE             |
|--|--------------------|-----------------------|
| Treuil avec débrayage (sans embout)    | □6 mm (traversant) | <b>7245.5000.F</b>    |
| Embout pour arbre octogonal 40         |                    | <b>1549.001</b>       |
| Embout pour arbre octogonal 50         |                    | <b>1549.003</b>       |
| Embout pour arbre octogonal 60         |                    | <b>1549.002</b>       |
| Disque de séparation thermique Ø 92 mm |                    | <b>1550.040</b>       |
| Cardan avec □6 mm L=120 mm             |                    | <b>7914.5012.CHNK</b> |



**TREUIL À ENGRENAGES CONIQUES**  
**AVEC OU SANS FIN DE COURSE**  
**RÉDUCTION 3,6:1**


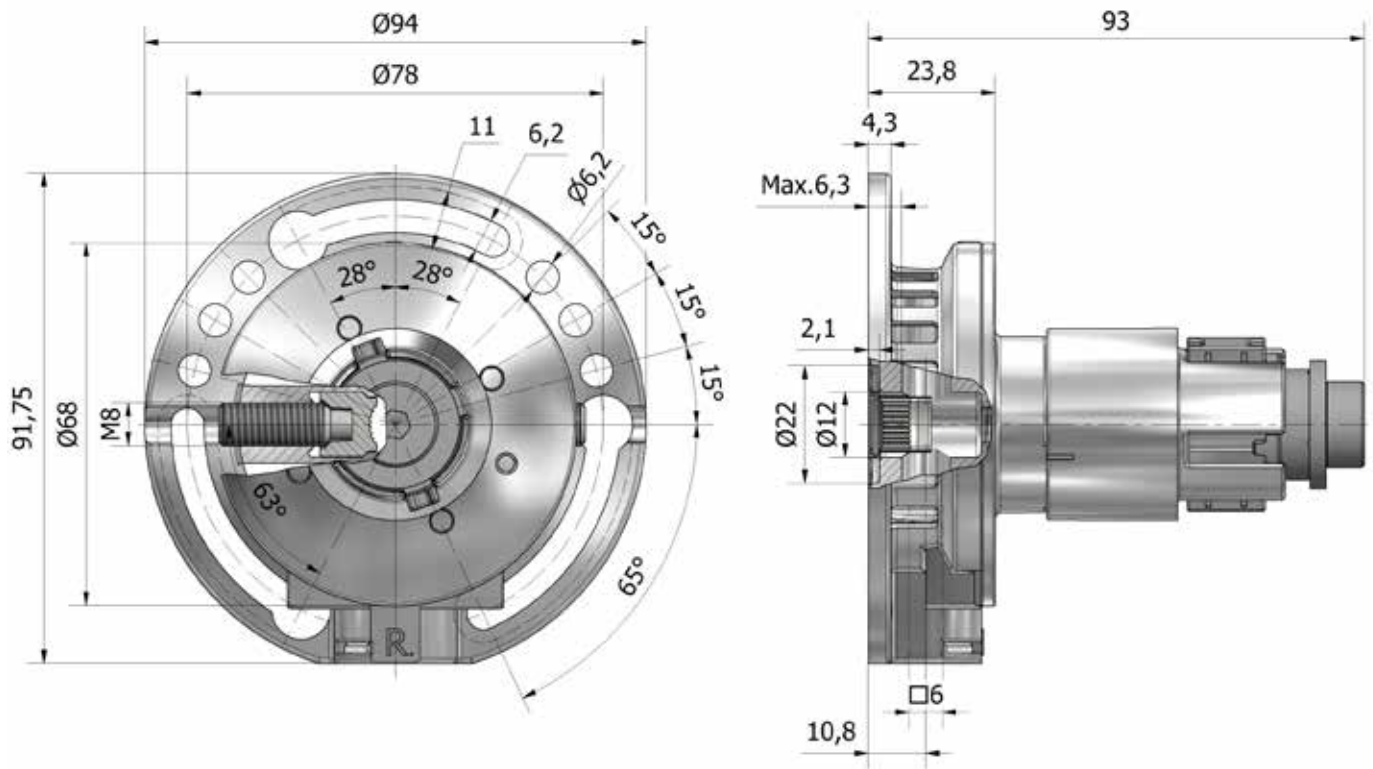
- Treuil utilisable avec montage à gauche et à droite (PAT).
- Sens de rotation constant à gauche et à droite.
- Système de fixation intégré sans perçage de la joue (PAT).
- Embout interchangeable pour arbre octogonal de 40, 50 et 60 mm.
- Freinage avec ressort en acier.
- Fin de course, réglable jusqu'à 9 tours.
- Matériau: zamac.

 Rendement: **0,78**

Charge max:

|                         |                |
|-------------------------|----------------|
| Arbre octogonal 40 mm   | <b>27 Kg</b>   |
| Arbre octogonal 60 mm   | <b>20 Kg</b>   |
| Couple max. sur l'arbre | <b>11,5 Nm</b> |

| ARTICLE                                 | ENTRAÎNEMENT        | REFERENCE             |
|---|---------------------|-----------------------|
| Treuil avec fin de course (sans embout) | □ 6 mm (traversant) | <b>7245.5000.A</b>    |
| Treuil sans fin de course (sans embout) | □ 6 mm (traversant) | <b>7245.5000.N</b>    |
| Embout pour arbre octogonal 40          |                     | <b>1549.001</b>       |
| Embout pour arbre octogonal 50          |                     | <b>1549.003</b>       |
| Embout pour arbre octogonal 60          |                     | <b>1549.002</b>       |
| Disque de séparation thermique Ø 92 mm  |                     | <b>1550.040</b>       |
| Cardan avec □ 6 mm L=120 mm             |                     | <b>7914.5012.CHNK</b> |

**TREUIL À ENGRENAGES CONIQUES  
 AVEC DEBRAYAGE  
 REDUCTION 3,6:1**


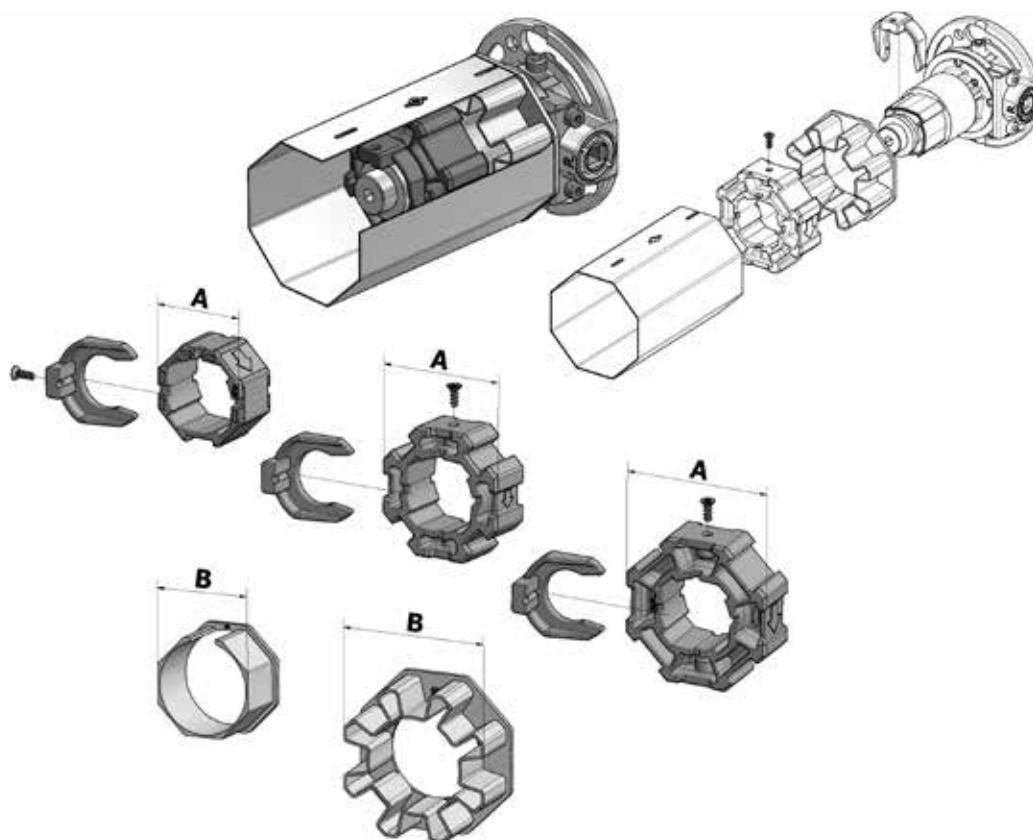
- Treuil utilisable avec montage à gauche et à droite (PAT).
- Sens de rotation constant à gauche et à droite.
- Système de fixation avec serrage.
- Embout interchangeable pour arbre octogonal de 40, 50 et 60 mm.
- Freinage avec ressort en acier.
- Accouplement avec débrayage et couple de déclenchement constant.
- Matériau: zamac.

Rendement: **0,78**

Charge max:

Arbre octogonal 40 mm **27 Kg**  
 Arbre octogonal 60 mm **20 Kg**  
 Couple max. sur l'arbre **11,5 Nm**

| ARTICLE                                | ENTRAÎNEMENT        | REFERENCE             |
|--|---------------------|-----------------------|
| Treuil avec débrayage (sans embout)    | □ 6 mm (traversant) | <b>7245.5000.FK</b>   |
| Embout pour arbre octogonal 40         |                     | <b>1549.001</b>       |
| Embout pour arbre octogonal 50         |                     | <b>1549.003</b>       |
| Embout pour arbre octogonal 60         |                     | <b>1549.002</b>       |
| Disque de séparation thermique Ø 92 mm |                     | <b>1550.040</b>       |
| Cardan avec □ 6 mm L=120 mm            |                     | <b>7914.5012.CHNK</b> |

**KIT EMBOUT OCTOGONAL AVEC CLIP ET  
 KIT EMBOUT DE GUIDAGE POUR TUBE OCTOGONAL  
 POUR TREUIL À COUPLE CONIQUE 2,6:1 - 3,6:1**

**A - KIT EMBOUT OCTOGONAL AVEC CLIP**

- Matériau de l'embout et du clip : POM.
- Vis auto-taraudeuses en acier zingué.
- Adapté pour les treuils à couple conique (code 7240 - 7245).

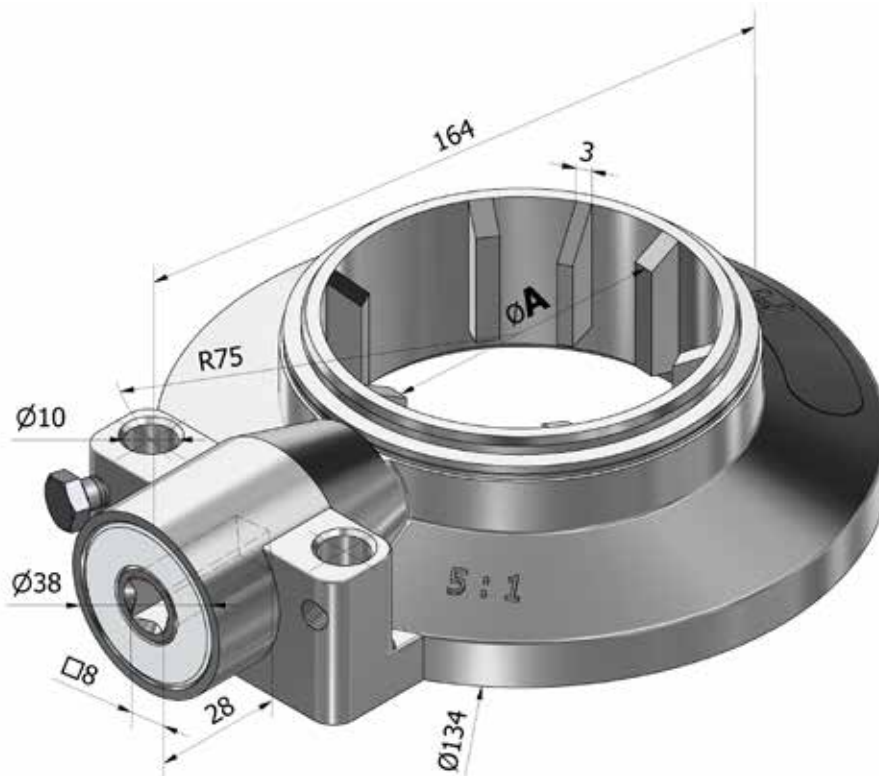
**B - KIT EMBOUT DE GUIDAGE POUR TUBE OCTOGONAL**

- Matériau de l'embout : nylon.
- Adapté pour les treuils à couple conique (code 7240 - 7245).

| <b>A</b> | <b>REFERENCE</b> |
|----------|------------------|
| 40       | <b>1549001</b>   |
| 50       | <b>1549003</b>   |
| 60       | <b>1549002</b>   |

| <b>B</b> | <b>REFERENCE</b> |
|----------|------------------|
| 40       | <b>1549010</b>   |
| 60       | <b>1549011</b>   |



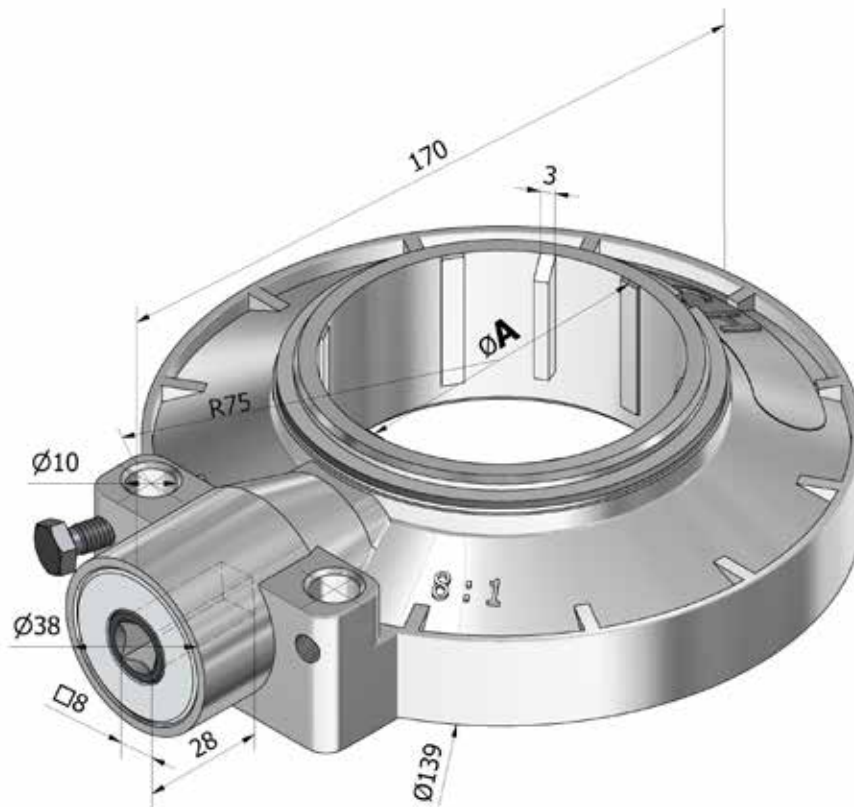


- Carter en zamac.
- Engrenages coniques en zamac.
- Freinage avec ressort en acier.
- Mouvement sur paliers en POM.
- Fin de course à 13 tours, incorporé.

Rendement: **0,56**

Couple de manoeuvre:  
(Poids 20 Kg sur Ø 70) **2,5 Nm**

| ENTRAINEMENT A | FIN DE COURSE | REFERENCE   |
|----------------|---------------|-------------|
| Ø 60           | 13 tours      | <b>7250</b> |
| Ø 70           | 13 tours      | <b>7252</b> |
| Octogonal 60   | 13 tours      | <b>7253</b> |



- Carter en zamac.
- Engrenages coniques en zamac.
- Freinage avec ressort en acier.
- Mouvement sur paliers en POM.
- Fin de course à 10 tours, incorporé.

Rendement: **0,48**

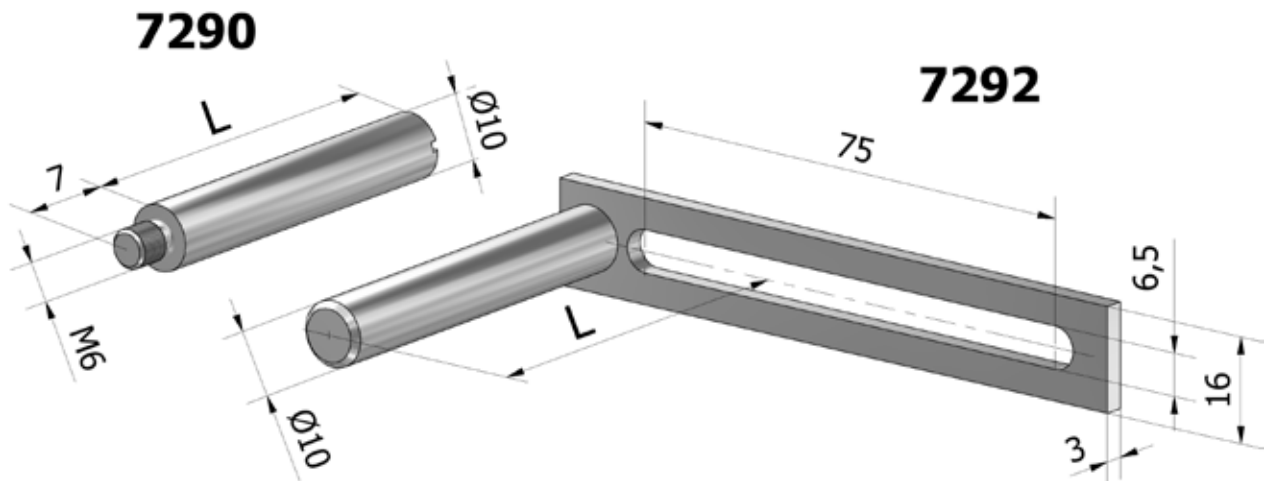
Couple de manoeuvre:  
(Poids 27 Kg sur Ø 70) **2,5 Nm**

**ENTRAINEMENT A**
**FIN DE COURSE**
**REFERENCE**

Ø 70

10 tours

**7280**


**REFERENCE**
**7290.55 - 7290.80**

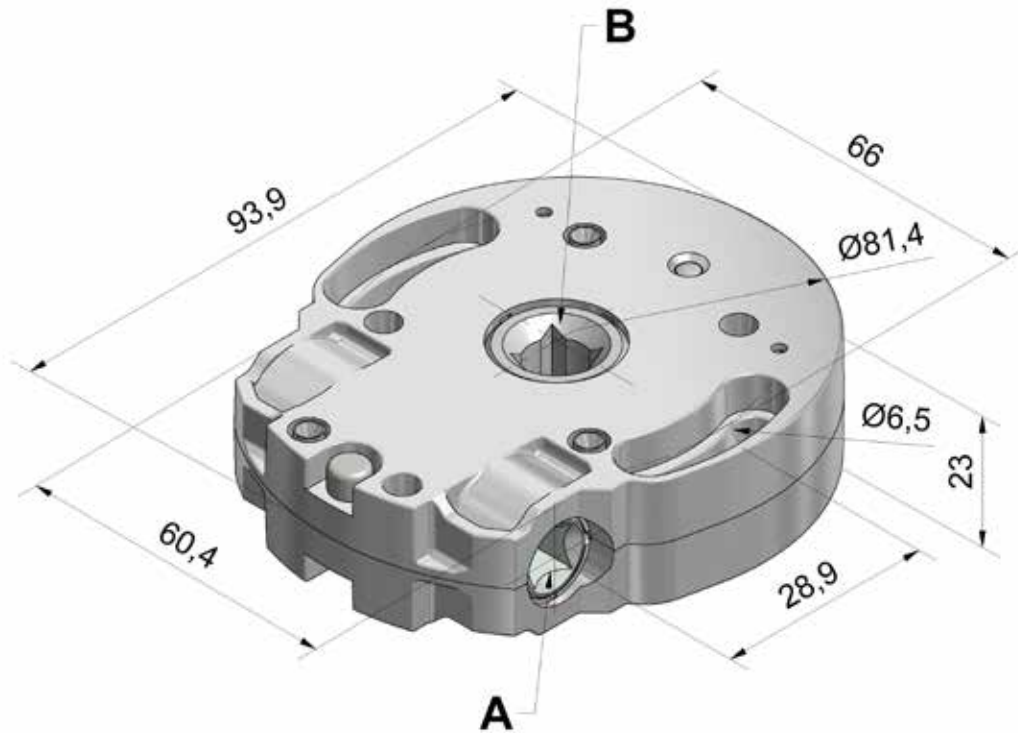
- Tige de fixation.
- Réalisation en acier galvanisé.

**REFERENCE**
**7292.60 - 7292.80**

- Barrette de fixation.
- Réalisation en acier galvanisé.

**LONGUEUR L**
**REFERENCE**

|    |                |
|----|----------------|
| 55 | <b>7290.55</b> |
| 80 | <b>7290.80</b> |
| 60 | <b>7292.60</b> |
| 80 | <b>7292.80</b> |



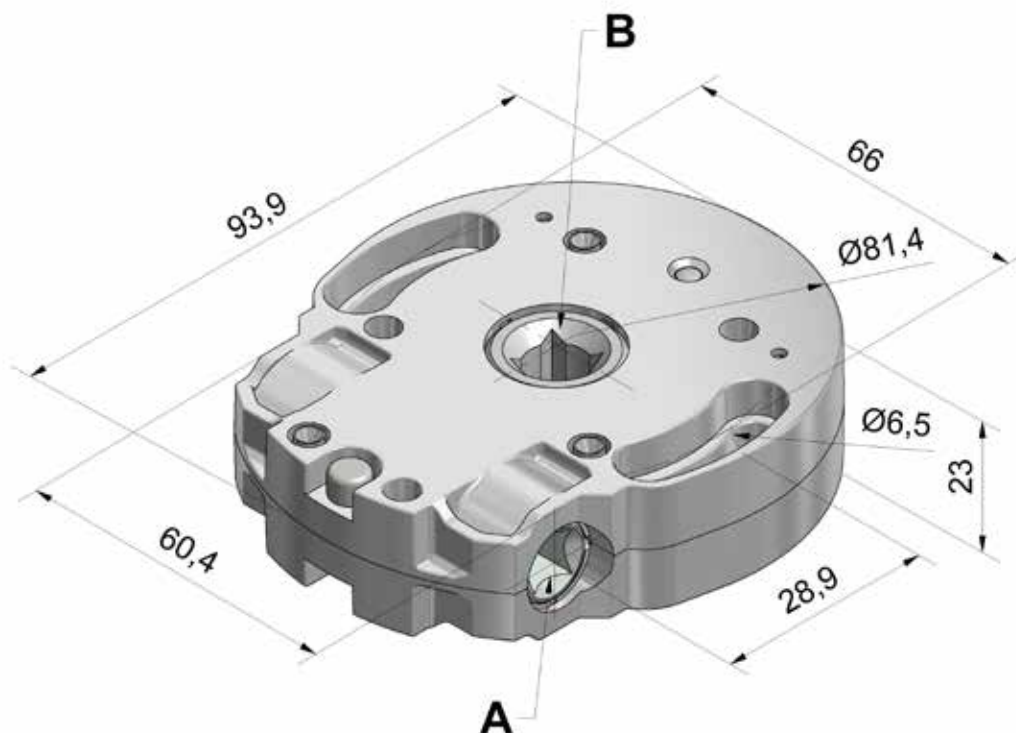
- Carter en zamac.
- Vis sans fin en aluminium.
- Roue hélicoïdale en laiton.
- Auto-freinage avec paliers.
- Avec ou sans fin de course, réglable jusqu'à 16 tours.
- Fin de course en matériau sintérisé.

 Rendement: **0,32**

 Couple de manœuvre max.  
 avec charge 25 Kg

 sur tube octogonal 40: **2,9 Nm**  
 sur tube octogonal 60: **4,3 Nm**

| ENTREE A | SORTIE B | REFERENCE<br>Avec fin de course | REFERENCE<br>Sans fin de course |
|----------|----------|---------------------------------|---------------------------------|
| ⬡ 6      | □ 10     | <b>7305.60.04.A</b>             | <b>7305.60.04.N</b>             |
| ⬡ 7      | □ 10     | <b>7305.70.04.A</b>             | <b>7305.70.04.N</b>             |
| □ 8      | □ 10     | <b>7305.80.04.A</b>             | <b>7305.80.04.N</b>             |
| □ 8      | ⬡ 16     | <b>7305.80.15.A</b>             | <b>7305.80.15.N</b>             |



- Carter en zamac.
- Vis sans fin en aluminium.
- Roue hélicoïdale en laiton.
- Auto-freinage avec paliers.
- Avec ou sans fin de course, réglable jusqu'à 16 tours.
- Fin de course en matériau sintérisé.

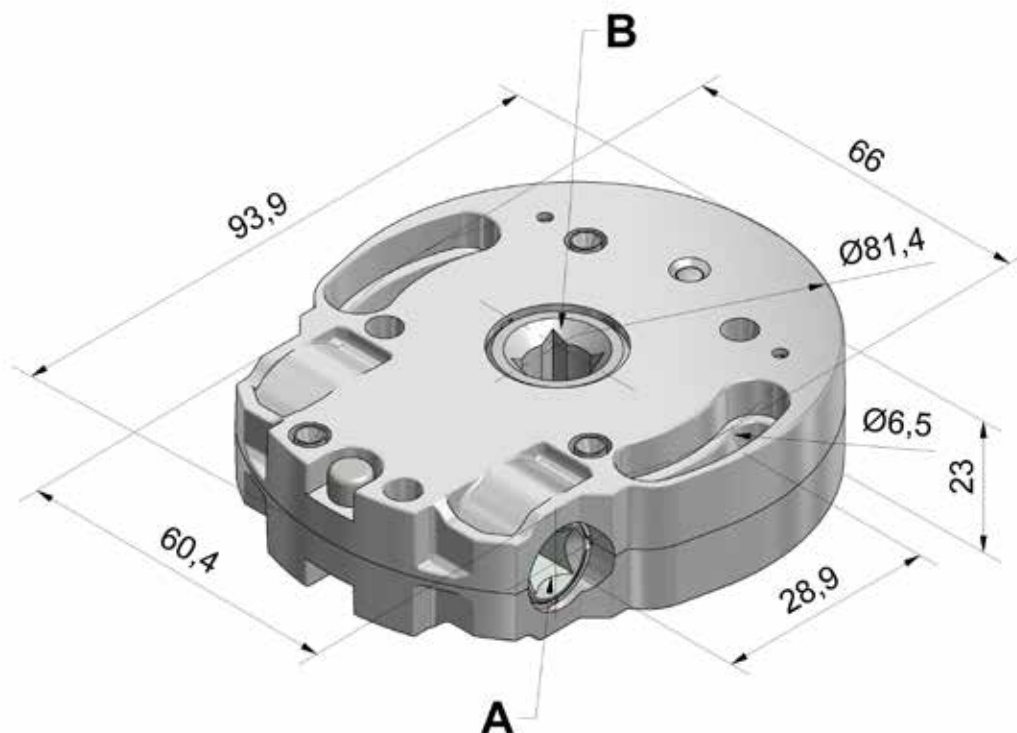
 Rendement: **0,32**

 Couple de manœuvre max  
 avec charge 35 Kg

 sur tube octogonal 40: **2,9 Nm**  
 sur tube octogonal 60: **4,3 Nm**

| ENTREE A | SORTIE B | REFERENCE<br>Avec fin de course | REFERENCE<br>Sans fin de course |
|----------|----------|---------------------------------|---------------------------------|
| ⬡ 6      | □ 10     | <b>7311.60.04.A</b>             | <b>7311.60.04.N</b>             |
| ⬡ 7      | □ 10     | <b>7311.70.04.A</b>             | <b>7311.70.04.N</b>             |
| □ 8      | □ 10     | <b>7311.80.04.A</b>             | <b>7311.80.04.N</b>             |
| □ 8      | ⬡ 16     | <b>7311.80.15.A</b>             | <b>7311.80.15.N</b>             |





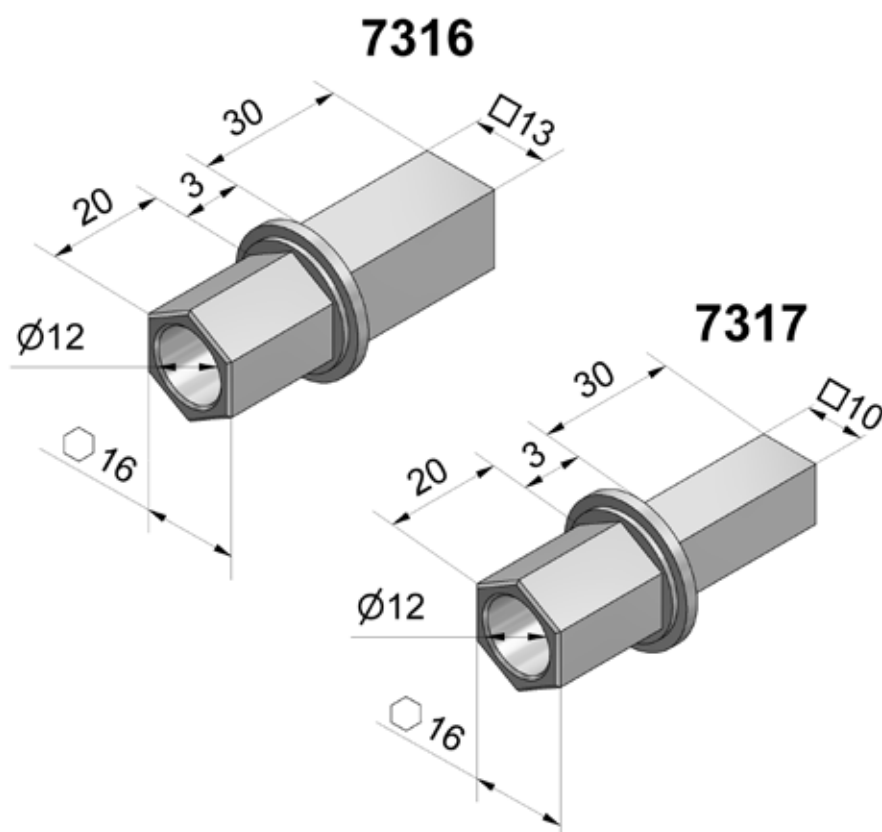
- Carter en zamac.
- Vis sans fin en aluminium.
- Roue hélicoïdale en laiton.
- Auto-freinage avec paliers.
- Avec ou sans fin de course, réglable jusqu'à 16 tours.
- Fin de course en matériau sintérisé.

 Rendement: **0,32**

 Couple de manœuvre max  
 avec charge 20 Kg

 sur tube octogonal 40: **2,9 Nm**  
 sur tube octogonal 60: **4,3 Nm**

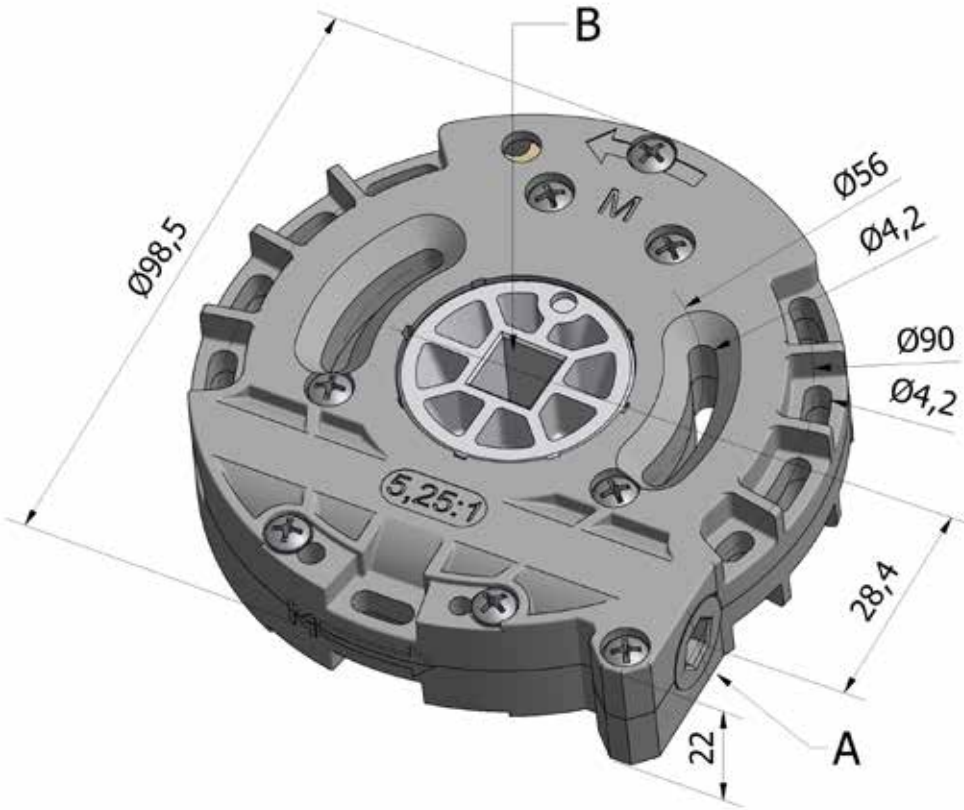
| ENTREE A | SORTIE B | REFERENCE<br>Avec fin de course | REFERENCE<br>Sans fin de course |
|----------|----------|---------------------------------|---------------------------------|
| ⬡ 6      | □ 10     | <b>7320.60.04.A</b>             | <b>7320.60.04.N</b>             |
| ⬡ 7      | □ 10     | <b>7320.70.04.A</b>             | <b>7320.70.04.N</b>             |
| □ 8      | □ 10     | <b>7320.80.04.A</b>             | <b>7320.80.04.N</b>             |
| □ 8      | ⬡ 16     | <b>7320.80.15.A</b>             | <b>7320.80.15.N</b>             |



- Matériau zamac.
- Adaptable pour treuils à vis sans fin  
Référence 7305 - 7311 - 7320 - 7330.

**REFERENCE**

|   |             |
|---|-------------|
| 16 mm avec trou $\varnothing$ 12 mm et  13 mm | <b>7316</b> |
| 16 mm avec trou $\varnothing$ 12 mm et  10 mm | <b>7317</b> |

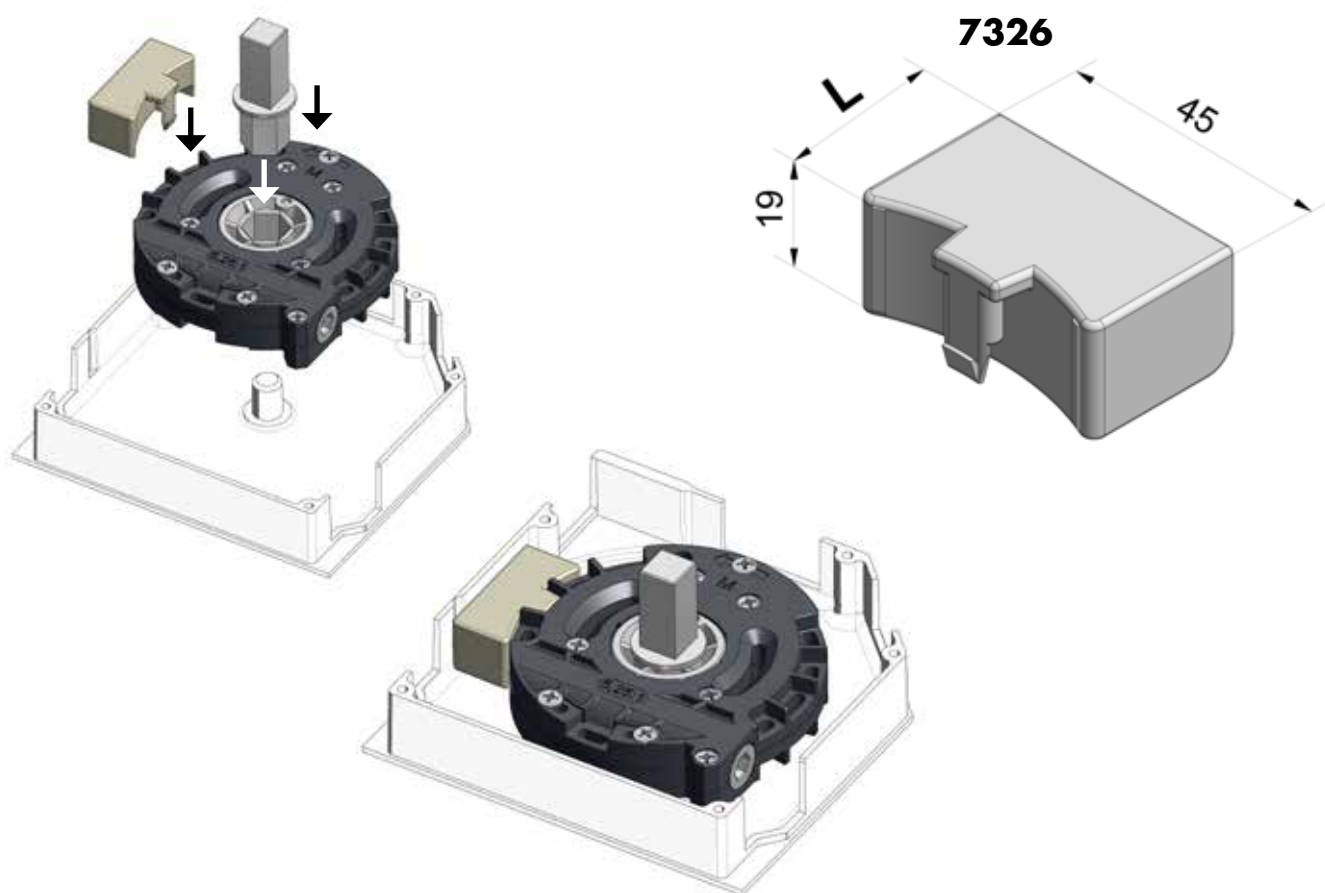


- Carter en PBT.
- Vis sans fin en POM.
- Engrenage en POM.
- Frein avec ressort en acier.
- Avec ou sans fin de course, réglable jusqu'à 9,75 tours.
- Avec débrayage à la descente.

 Rendement: **0,42**

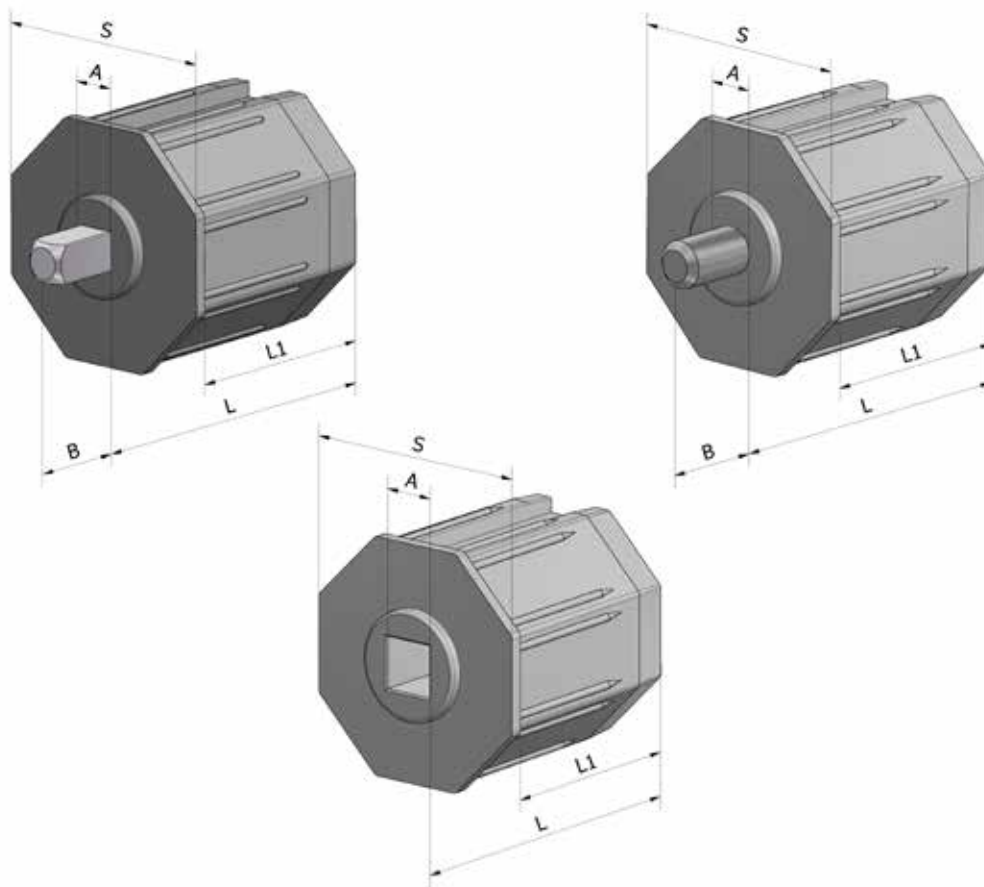
 Couple de manœuvre:  
 (Avec charge 18 Kg  
 sur tube octogonal 60) **4,5 Nm**

| ENTREE A | SORTIE B  | REFERENCE<br>Avec fin de course | REFERENCE<br>Sans fin de course |
|----------|-----------|---------------------------------|---------------------------------|
| □ 6      | □ 10      | <b>7330.50.04.A</b>             | <b>7330.50.04.N</b>             |
| ◻ 6      | □ 10      | <b>7330.60.04.A</b>             | <b>7330.60.04.N</b>             |
| ◻ 7      | □ 10      | <b>7330.70.04.A</b>             | <b>7330.70.04.N</b>             |
| ◻ 7      | Crabot 22 | <b>7330.70.16.A</b>             | <b>7330.70.16.N</b>             |
| ◻ 7      | Crabot 28 | <b>7330.70.17.A</b>             | <b>7330.70.17.N</b>             |



- Matériau en plastique.

| LONGUEUR L | CONSOLE | REFERENCE       |
|------------|---------|-----------------|
| 16         | 125     | <b>7326.125</b> |
| 21,6       | 137     | <b>7326.137</b> |
| 28,9       | 150     | <b>7326.150</b> |
| 36,5       | 165     | <b>7326.165</b> |
| 44,1       | 180     | <b>7326.180</b> |
| 57,1       | 205     | <b>7326.205</b> |



- Embout en plastique.
- Insert en acier zingué.
- Version octo. 40 or octo. 60.

| <b>S</b> | <b>A</b> | <b>B</b> | <b>L</b> | <b>L1</b> | <b>REFERENCE</b>      |
|----------|----------|----------|----------|-----------|-----------------------|
| 40       | □ 13     | -        | 79       | 73,5      | <b>994213CH04</b>     |
| 40       | □ 10     | 20       | 79       | 73,5      | <b>994320CH04</b>     |
| 40       | □ 7      | 20       | 46       | 42        | <b>994420CH04</b>     |
| 60       | ∅ 12     | 15       | 145      | 116       | <b>996115CH04L145</b> |
| 60       | □ 13     | -        | 63       | 56,8      | <b>996213CH04</b>     |
| 60       | □ 10     | 20       | 63       | 56,8      | <b>996320CH04</b>     |
| 60       | ∅ 12     | 20       | 63       | 56,8      | <b>996420CH04</b>     |