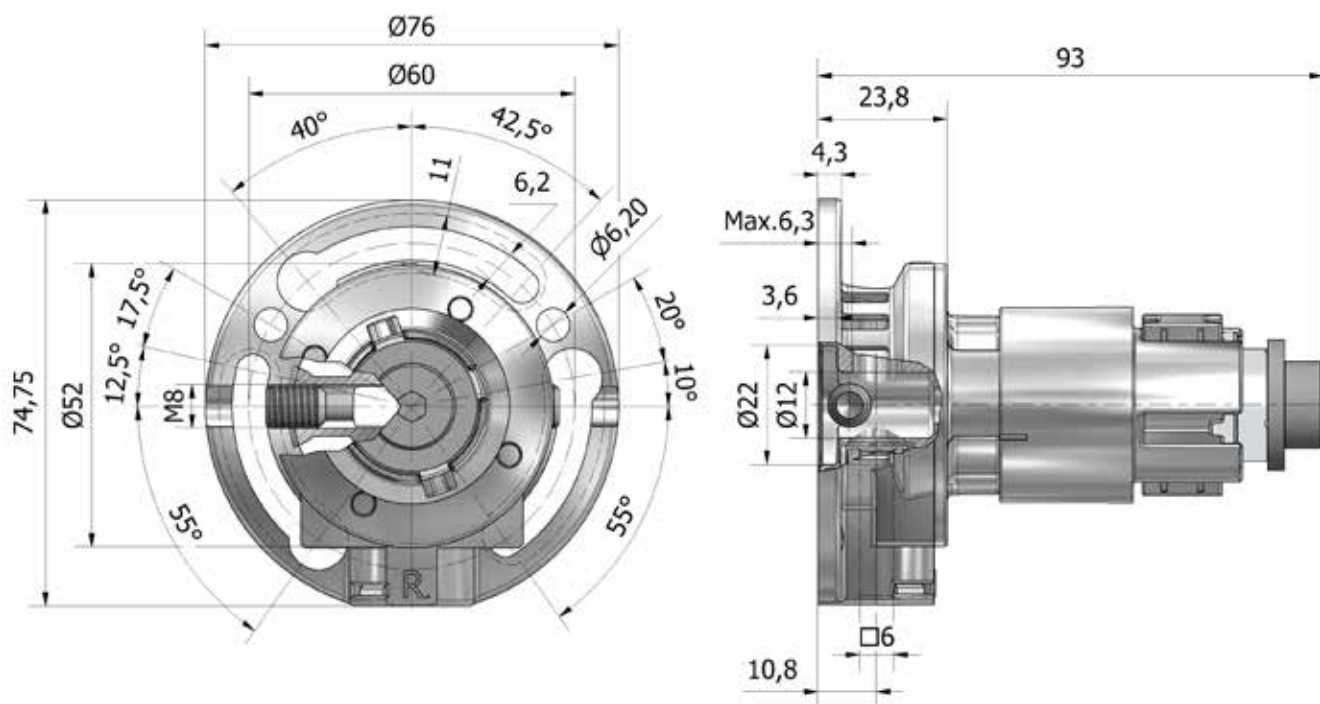


**CHERUBINI**  
tocco italiano dal 1947



**ACCESSORI PER AVVOLGIBILI  
KOMPONENTEN FÜR ROLLADEN  
ACCESSORIES FOR ROLLING SHUTTERS  
COMPOSANTS POUR VOLETS ROULANTS  
ACCESORIOS PARA PERSIANA**

**TREUIL À ENGRENAGES CONIQUES  
 AVEC DEBRAYAGE  
 REDUCTION **2,6:1****


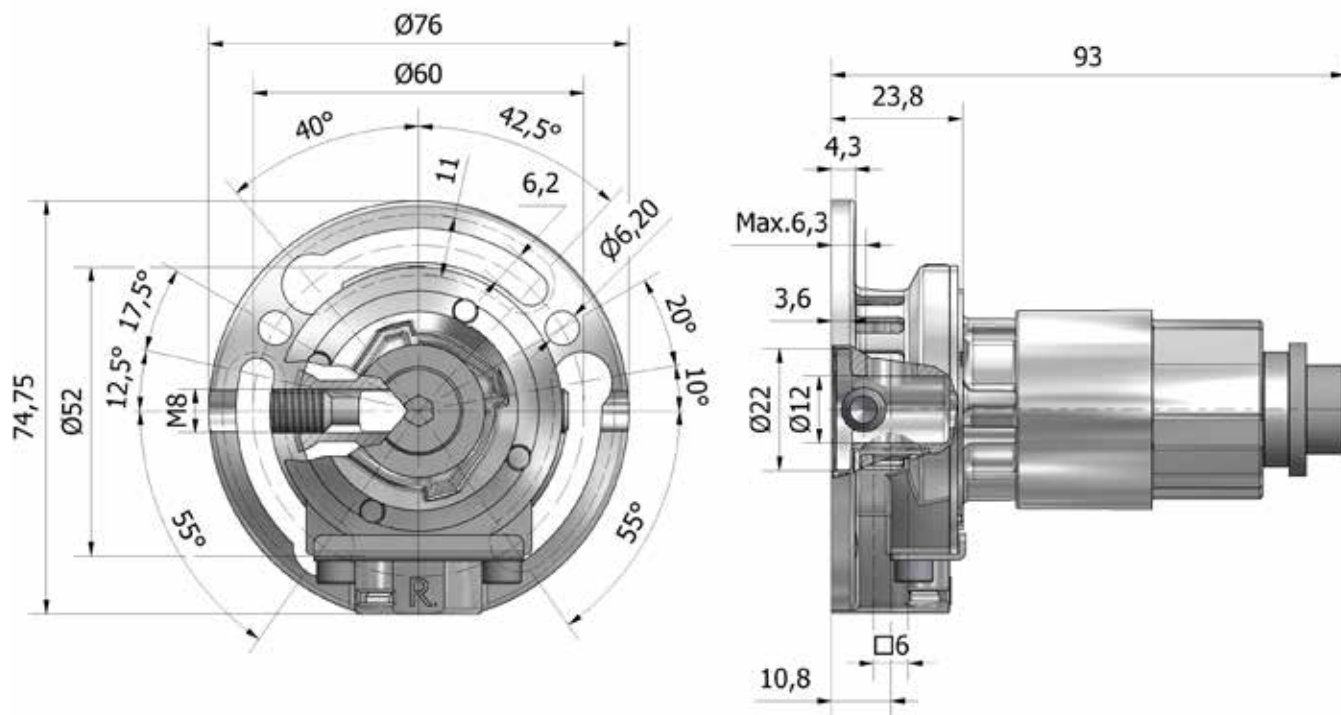
- Treuil utilisable avec montage à gauche et à droite (PAT).
- Sens de rotation constant à gauche et à droite.
- Système de fixation intégré sans perçage de la joue (PAT).
- Embout interchangeable pour arbre octogonal de 40, 50 et 60 mm.
- Freinage avec ressort en acier.
- Accouplement avec débrayage et couple de déclenchement constant.
- Matériau: zamac.

 Rendement: **0,79**

Charge max:

Arbre octogonal 40 mm	<b>20 Kg</b>
Arbre octogonal 60 mm	<b>14 Kg</b>
Couple max. sur l'arbre	<b>8,5 Nm</b>

ARTICLE	ENTRAÎNEMENT	REFERENCE
Treuil avec débrayage (sans embout)	□ 6 mm (traversant)	<b>7240.5000.F</b>
Embout pour arbre octogonal 40		<b>1549.001</b>
Embout pour arbre octogonal 50		<b>1549.003</b>
Embout pour arbre octogonal 60		<b>1549.002</b>
Disque de séparation thermique Ø 92 mm		<b>1550.040</b>
Cardan avec □ 6 mm L=120 mm		<b>7914.5012.CHNK</b>

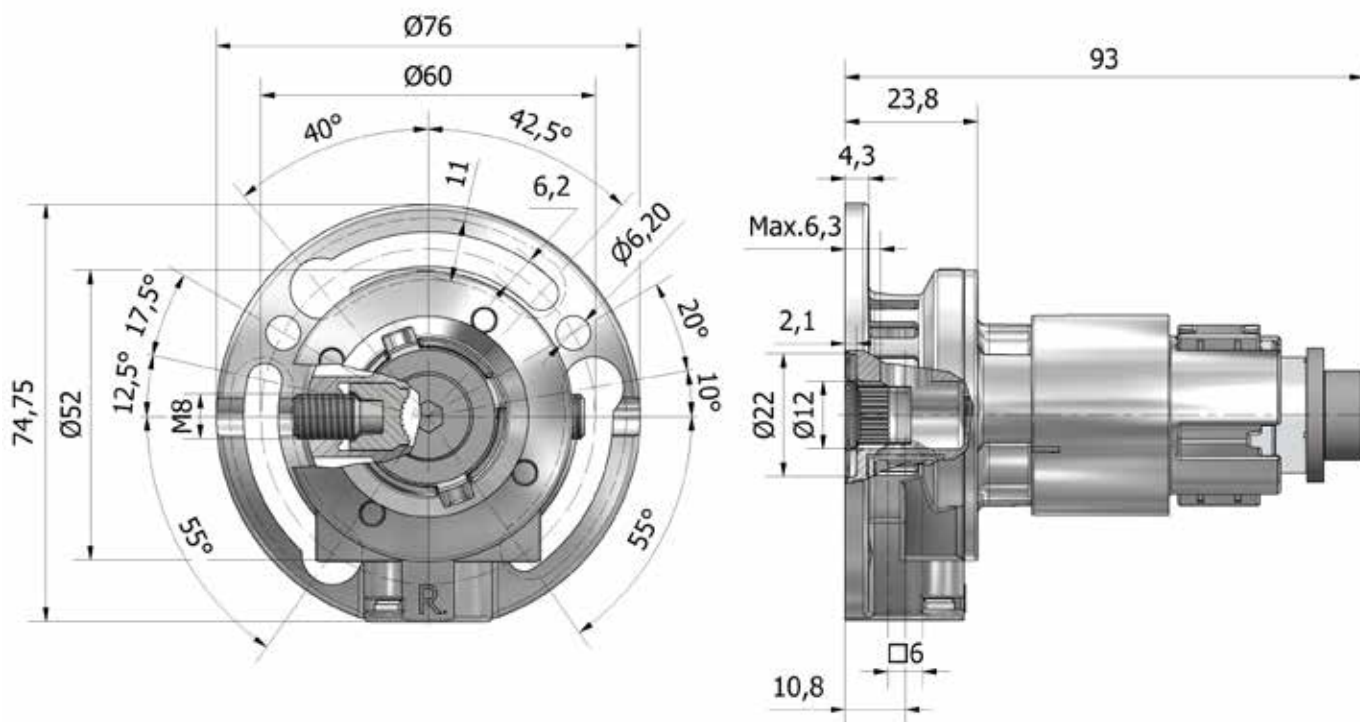
**TREUIL À ENGRENAGES CONIQUES**  
**AVEC OU SANS FIN DE COURSE**  
**REDUCTION 2,6:1**


- Treuil utilisable avec montage à gauche et à droite (PAT).
- Sens de rotation constant à gauche et à droite.
- Système de fixation intégré sans perçage de la joue (PAT).
- Embout interchangeable pour arbre octogonal de 40, 50 et 60 mm.
- Freinage avec ressort en acier.
- Fin de course, réglable jusqu'à 9 tours.
- Matériau: zamac.

 Rendement: **0,79**

 Charge max:  
 Arbre octogonal 40 mm **20 Kg**  
 Arbre octogonal 60 mm **14 Kg**  
 Couple max. sur l'arbre **8,5 Nm**

ARTICLE	ENTRAÎNEMENT	REFERENCE
Treuil avec fin de course (sans embout)	□ 6 mm (traversant)	<b>7240.5000.A</b>
Treuil sans fin de course (sans embout)	□ 6 mm (traversant)	<b>7240.5000.N</b>
Embout pour arbre octogonal 40		<b>1549.001</b>
Embout pour arbre octogonal 50		<b>1549.003</b>
Embout pour arbre octogonal 60		<b>1549.002</b>
Disque de séparation thermique Ø 92 mm		<b>1550.040</b>
Cardan avec □ 6 mm L=120 mm		<b>7914.5012.CHNK</b>

**TREUIL À ENGRENAGES CONIQUES**  
**AVEC DEBRAYAGE**  
**REDUCTION 2,6:1**


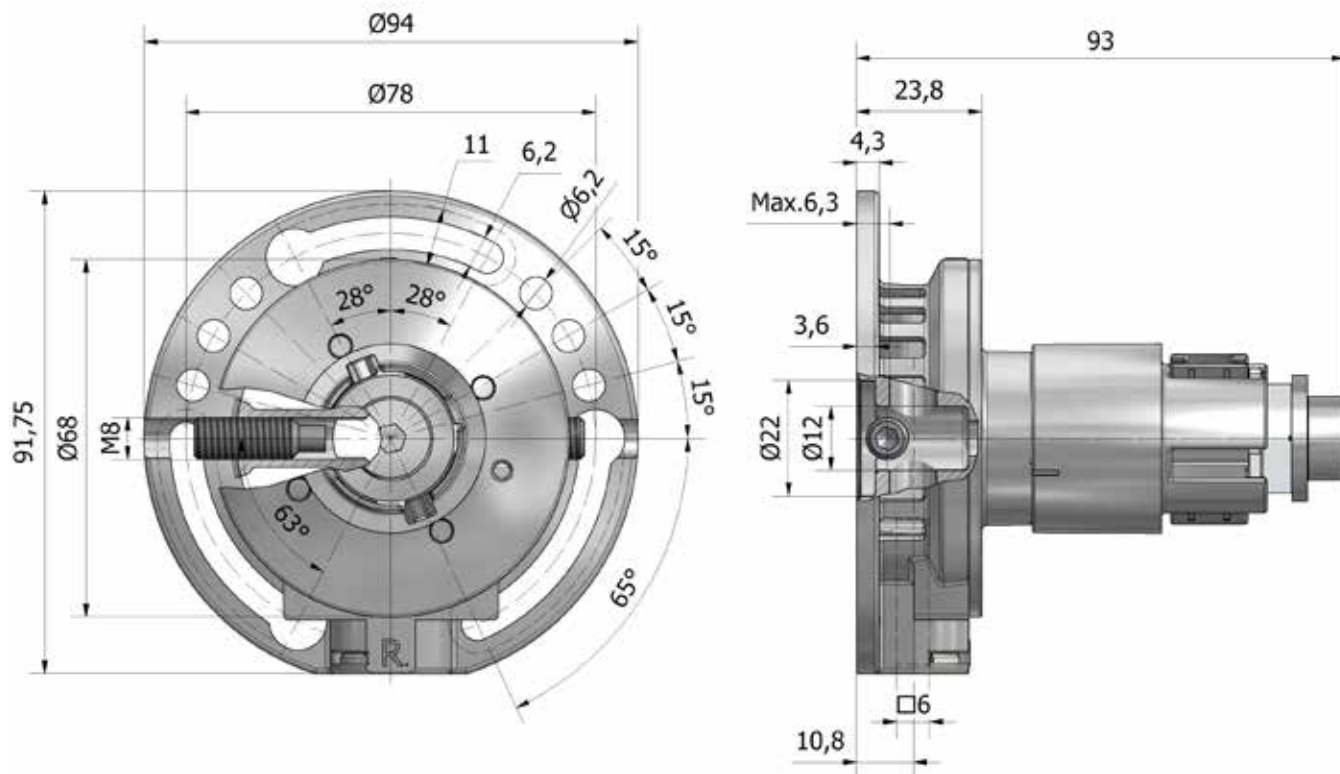
- Treuil utilisable avec montage à gauche et à droite (PAT).
- Sens de rotation constant à gauche et à droite.
- Système de fixation avec serrage.
- Embout interchangeable pour arbre octogonal de 40, 50 et 60 mm.
- Freinage avec ressort en acier.
- Accouplement avec débrayage et couple de déclenchement constant.
- Matériau: zamac.

 Rendement: **0,79**

Charge max:

Arbre octogonal 40 mm	<b>20 Kg</b>
Arbre octogonal 60 mm	<b>14 Kg</b>
Couple max. sur l'arbre	<b>8,5 Nm</b>

ARTICLE	ENTRAÎNEMENT	REFERENCE
Treuil avec débrayage (sans embout)	□ 6 mm (traversant)	<b>7240.5000.FK</b>
Embout pour arbre octogonal 40		<b>1549.001</b>
Embout pour arbre octogonal 50		<b>1549.003</b>
Embout pour arbre octogonal 60		<b>1549.002</b>
Disque de séparation thermique Ø 92 mm		<b>1550.040</b>
Cardan avec □ 6 mm L=120 mm		<b>7914.5012.CHNK</b>

**TREUIL À ENGRENAGES CONIQUES  
 AVEC DEBRAYAGE  
 REDUCTION **3,6:1****


- Treuil utilisable avec montage à gauche et à droite (PAT).
- Sens de rotation constant à gauche et à droite.
- Système de fixation intégré sans perçage de la joue (PAT).
- Embout interchangeable pour arbre octogonal de 40, 50 et 60 mm.
- Freinage avec ressort en acier.
- Accouplement avec débrayage et couple de déclenchement constant.
- Matériau: zamac.

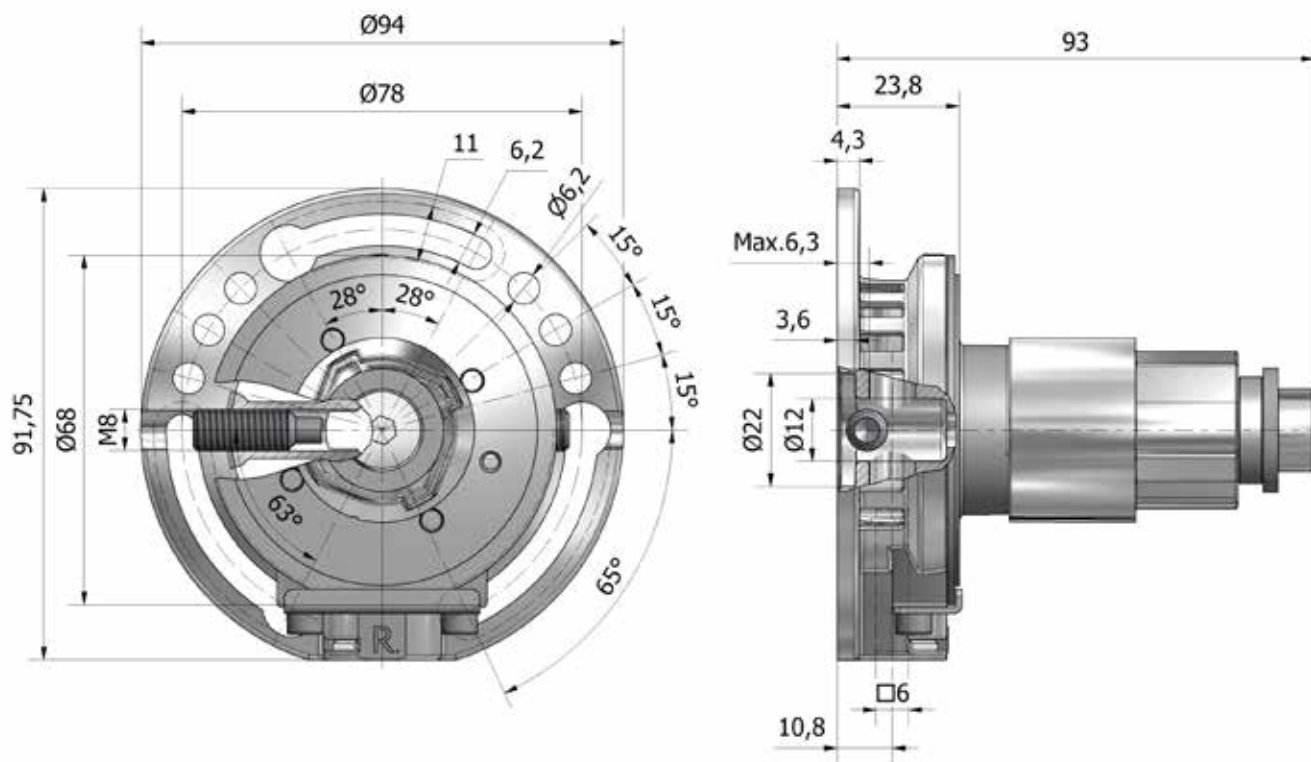
 Rendement: **0,78**

Charge max:

Arbre octogonal 40 mm	<b>27 Kg</b>
Arbre octogonal 60 mm	<b>20 Kg</b>
Couple max. sur l'arbre	<b>11,5 Nm</b>

ARTICLE	ENTRAÎNEMENT	REFERENCE
Treuil avec débrayage (sans embout)	□6 mm (traversant)	<b>7245.5000.F</b>
Embout pour arbre octogonal 40		<b>1549.001</b>
Embout pour arbre octogonal 50		<b>1549.003</b>
Embout pour arbre octogonal 60		<b>1549.002</b>
Disque de séparation thermique Ø 92 mm		<b>1550.040</b>
Cardan avec □6 mm L=120 mm		<b>7914.5012.CHNK</b>



**TREUIL À ENGRENAGES CONIQUES**  
**AVEC OU SANS FIN DE COURSE**  
**RÉDUCTION 3,6:1**


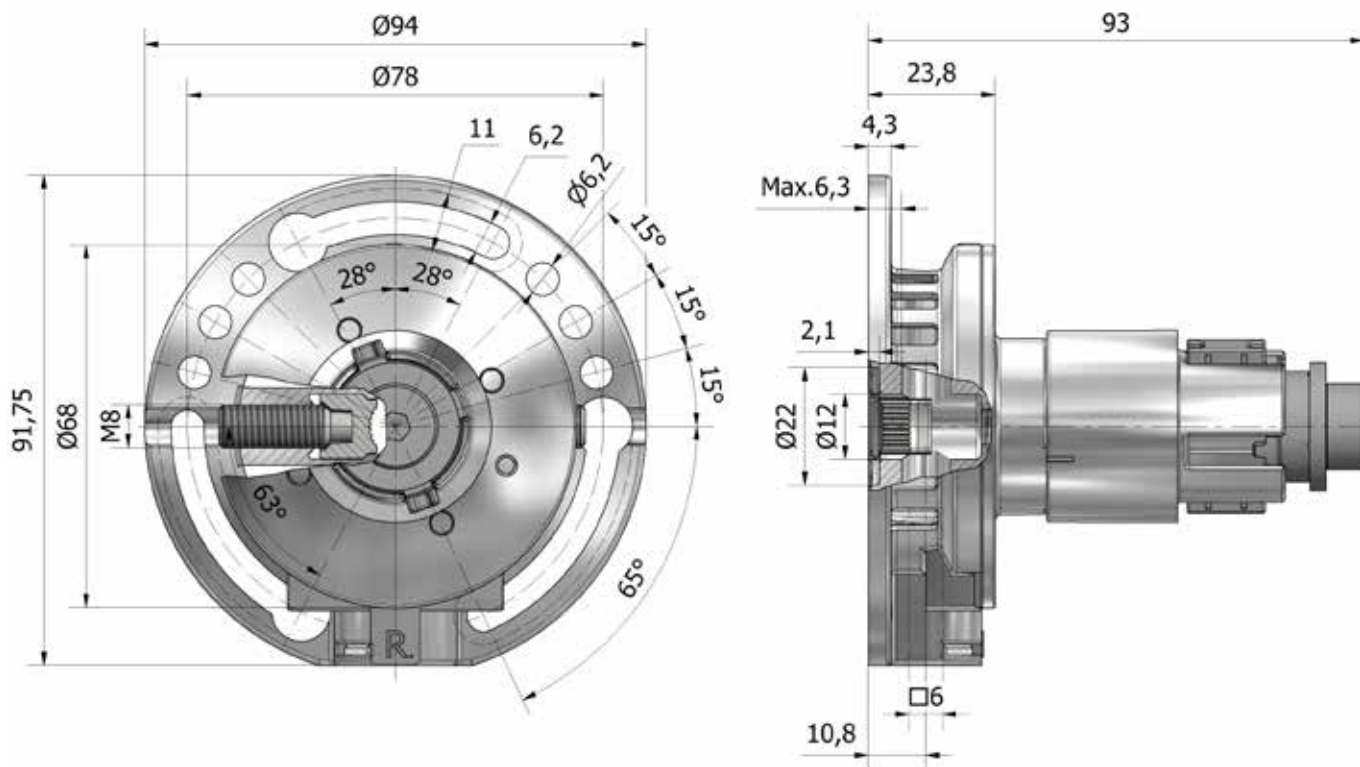
- Treuil utilisable avec montage à gauche et à droite (PAT).
- Sens de rotation constant à gauche et à droite.
- Système de fixation intégré sans perçage de la joue (PAT).
- Embout interchangeable pour arbre octogonal de 40, 50 et 60 mm.
- Freinage avec ressort en acier.
- Fin de course, réglable jusqu'à 9 tours.
- Matériau: zamac.

 Rendement: **0,78**

Charge max:

Arbre octogonal 40 mm	<b>27 Kg</b>
Arbre octogonal 60 mm	<b>20 Kg</b>
Couple max. sur l'arbre	<b>11,5 Nm</b>

ARTICLE	ENTRAÎNEMENT	REFERENCE
Treuil avec fin de course (sans embout)	□ 6 mm (traversant)	<b>7245.5000.A</b>
Treuil sans fin de course (sans embout)	□ 6 mm (traversant)	<b>7245.5000.N</b>
Embout pour arbre octogonal 40		<b>1549.001</b>
Embout pour arbre octogonal 50		<b>1549.003</b>
Embout pour arbre octogonal 60		<b>1549.002</b>
Disque de séparation thermique Ø 92 mm		<b>1550.040</b>
Cardan avec □ 6 mm L=120 mm		<b>7914.5012.CHNK</b>

**TREUIL À ENGRENAGES CONIQUES  
 AVEC DEBRAYAGE  
 REDUCTION 3,6:1**


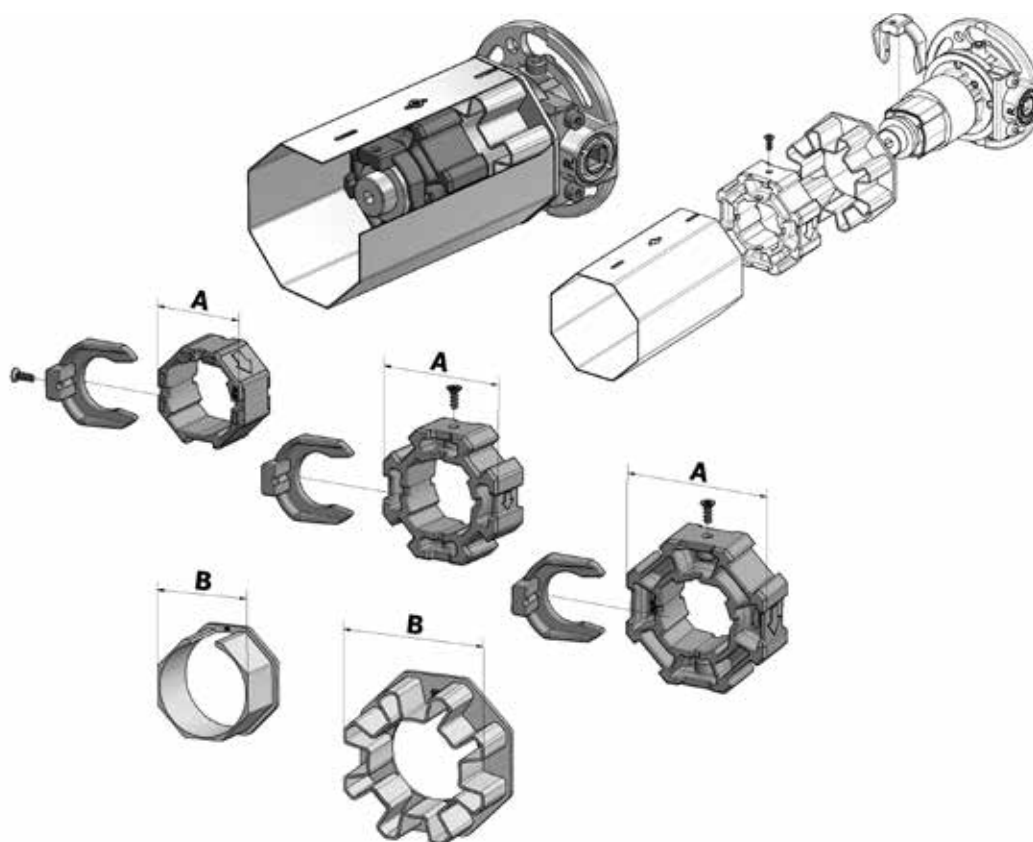
- Treuil utilisable avec montage à gauche et à droite (PAT).
- Sens de rotation constant à gauche et à droite.
- Système de fixation avec serrage.
- Embout interchangeable pour arbre octogonal de 40, 50 et 60 mm.
- Freinage avec ressort en acier.
- Accouplement avec débrayage et couple de déclenchement constant.
- Matériau: zamac.

 Rendement: **0,78**

Charge max:

Arbre octogonal 40 mm	<b>27 Kg</b>
Arbre octogonal 60 mm	<b>20 Kg</b>
Couple max. sur l'arbre	<b>11,5 Nm</b>

ARTICLE	ENTRAÎNEMENT	REFERENCE
Treuil avec débrayage (sans embout)	□ 6 mm (traversant)	<b>7245.5000.FK</b>
Embout pour arbre octogonal 40		<b>1549.001</b>
Embout pour arbre octogonal 50		<b>1549.003</b>
Embout pour arbre octogonal 60		<b>1549.002</b>
Disque de séparation thermique Ø 92 mm		<b>1550.040</b>
Cardan avec □ 6 mm L=120 mm		<b>7914.5012.CHNK</b>

**KIT EMBOUT OCTOGONAL AVEC CLIP ET  
 KIT EMBOUT DE GUIDAGE POUR TUBE OCTOGONAL  
 POUR TREUIL À COUPLE CONIQUE 2,6:1 - 3,6:1**

**A - KIT EMBOUT OCTOGONAL AVEC CLIP**

- Matériau de l'embout et du clip :POM.
- Vis auto-taraudeuses en acier zingué.
- Adapté pour les treuils à couple conique (code 7240 - 7245).

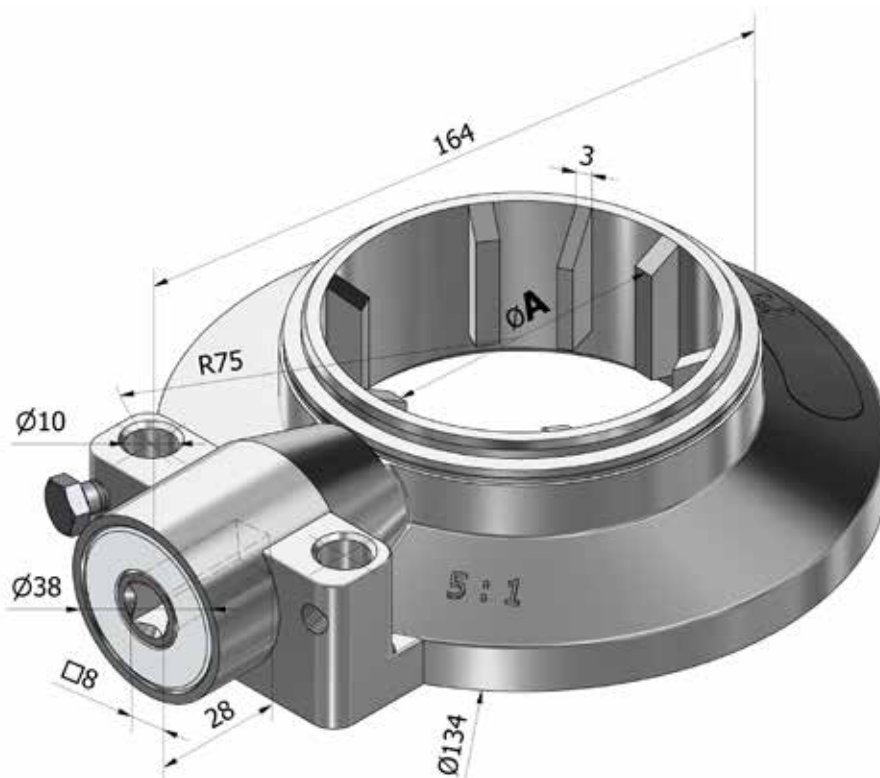
**B - KIT EMBOUT DE GUIDAGE POUR TUBE OCTOGONAL**

- Matériau de l'embout : nylon.
- Adapté pour les treuils à couple conique (code 7240 - 7245).

<b>A</b>	<b>REFERENCE</b>
40	<b>1549001</b>
50	<b>1549003</b>
60	<b>1549002</b>

<b>B</b>	<b>REFERENCE</b>
40	<b>1549010</b>
60	<b>1549011</b>



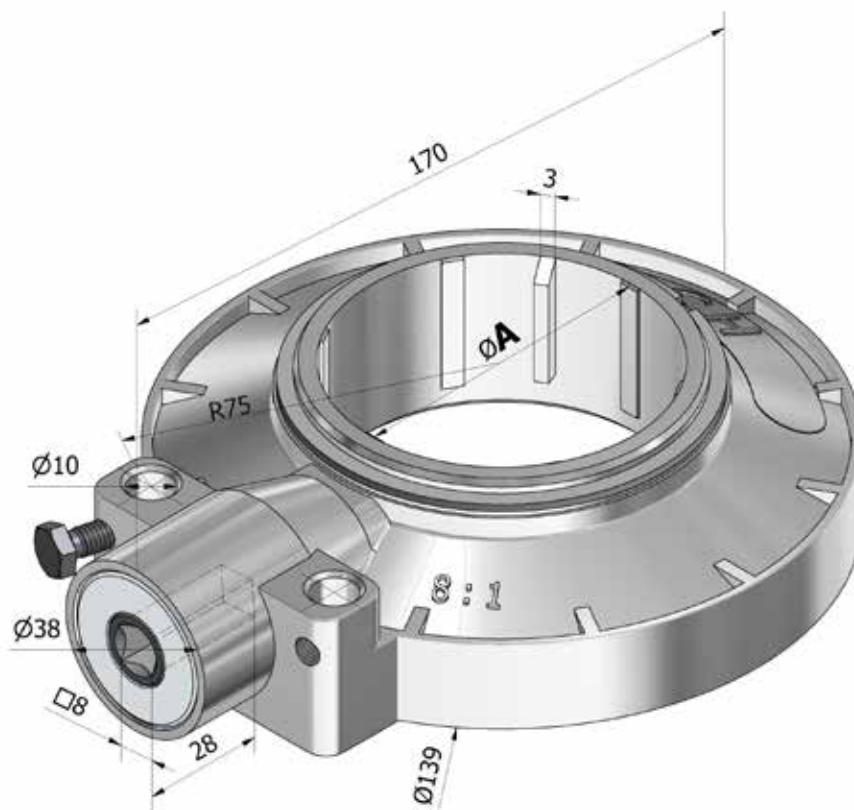


- Carter en zamac.
- Engrenages coniques en zamac.
- Freinage avec ressort en acier.
- Mouvement sur paliers en POM.
- Fin de course à 13 tours, incorporé.

 Rendement: **0,56**

 Couple de manoeuvre:  
 (Poids 20 Kg sur Ø 70) **2,5 Nm**

ENTRAINEMENT A	FIN DE COURSE	REFERENCE
Ø 60	13 tours	<b>7250</b>
Ø 70	13 tours	<b>7252</b>
Octogonal 60	13 tours	<b>7253</b>



- Carter en zamac.
- Engrenages coniques en zamac.
- Freinage avec ressort en acier.
- Mouvement sur paliers en POM.
- Fin de course à 10 tours, incorporé.

Rendement: **0,48**

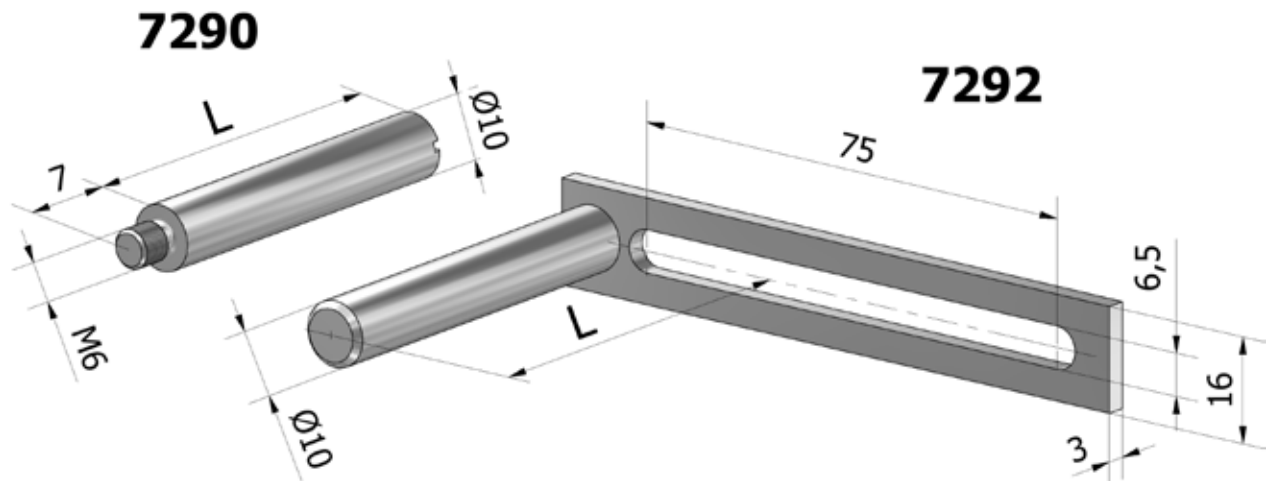
Couple de manoeuvre:  
(Poids 27 Kg sur Ø 70) **2,5 Nm**

**ENTRAINEMENT A**
**FIN DE COURSE**
**REFERENCE**

Ø 70

10 tours

**7280**


**REFERENCE**
**7290.55 - 7290.80**

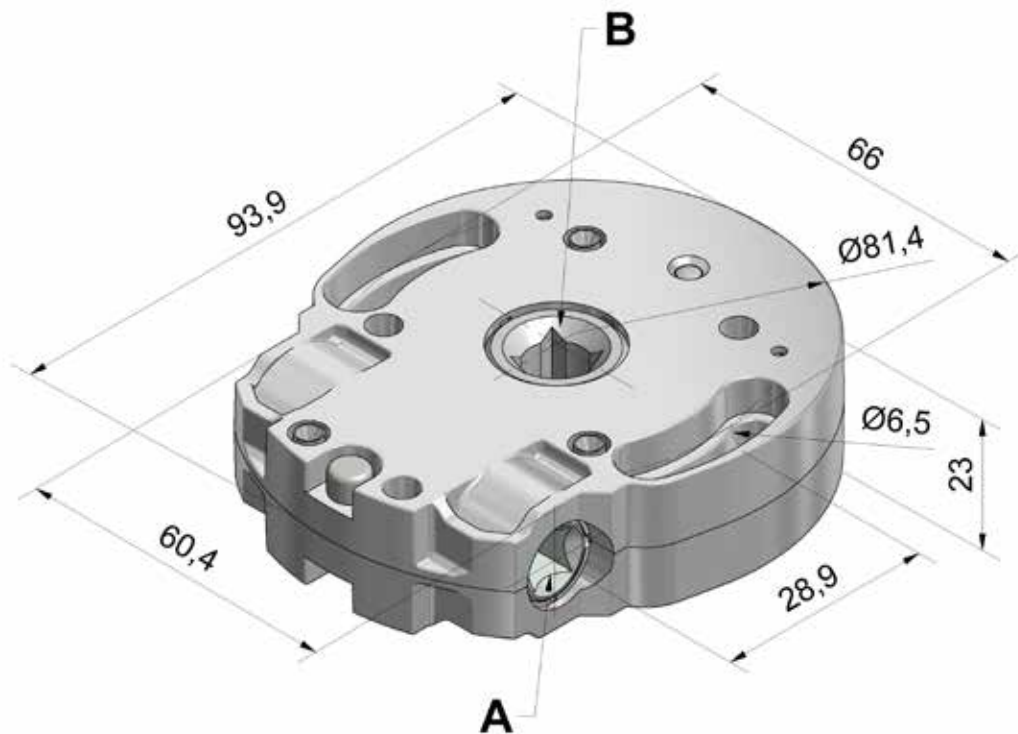
- Tige de fixation.
- Réalisation en acier galvanisé.

**REFERENCE**
**7292.60 - 7292.80**

- Barrette de fixation.
- Réalisation en acier galvanisé.

**LONGUEUR L**
**REFERENCE**

55	<b>7290.55</b>
80	<b>7290.80</b>
60	<b>7292.60</b>
80	<b>7292.80</b>



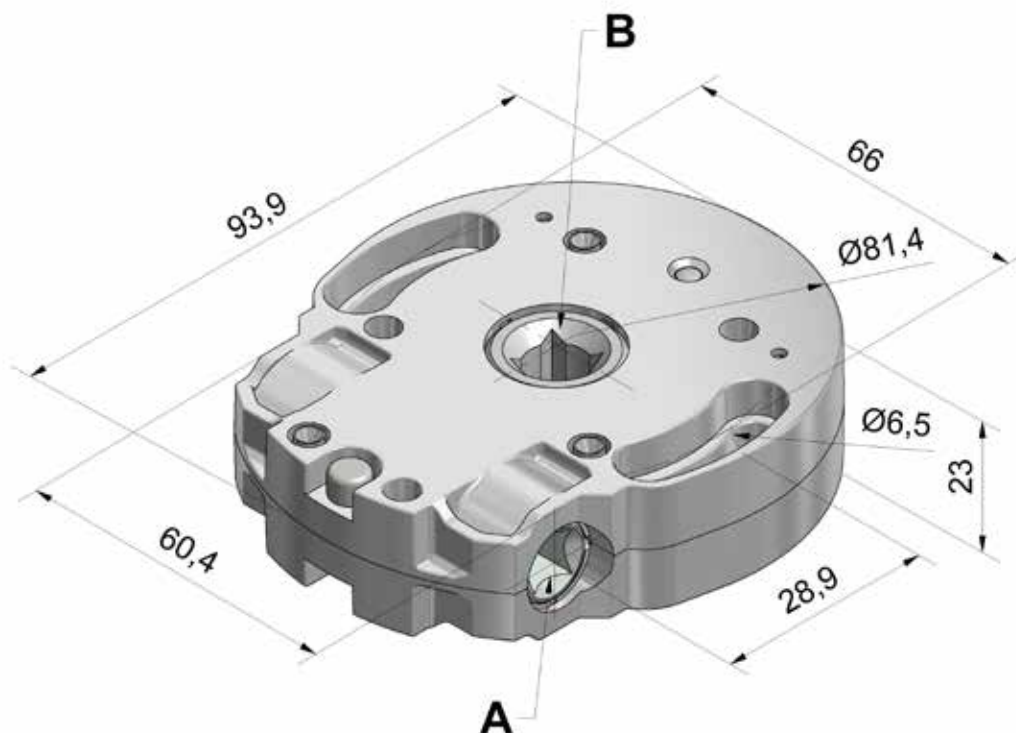
- Carter en zamac.
- Vis sans fin en aluminium.
- Roue hélicoïdale en laiton.
- Auto-freinage avec paliers.
- Avec ou sans fin de course, réglable jusqu'à 16 tours.
- Fin de course en matériau sintérisé.

 Rendement: **0,32**

 Couple de manœuvre max.  
 avec charge 25 Kg

 sur tube octogonal 40: **2,9 Nm**  
 sur tube octogonal 60: **4,3 Nm**

ENTREE A	SORTIE B	REFERENCE Avec fin de course	REFERENCE Sans fin de course
⬡ 6	□ 10	<b>7305.60.04.A</b>	<b>7305.60.04.N</b>
⬡ 7	□ 10	<b>7305.70.04.A</b>	<b>7305.70.04.N</b>
□ 8	□ 10	<b>7305.80.04.A</b>	<b>7305.80.04.N</b>
□ 8	⬡ 16	<b>7305.80.15.A</b>	<b>7305.80.15.N</b>



- Carter en zamac.
- Vis sans fin en aluminium.
- Roue hélicoïdale en laiton.
- Auto-freinage avec paliers.
- Avec ou sans fin de course, réglable jusqu'à 16 tours.
- Fin de course en matériau sintérisé.

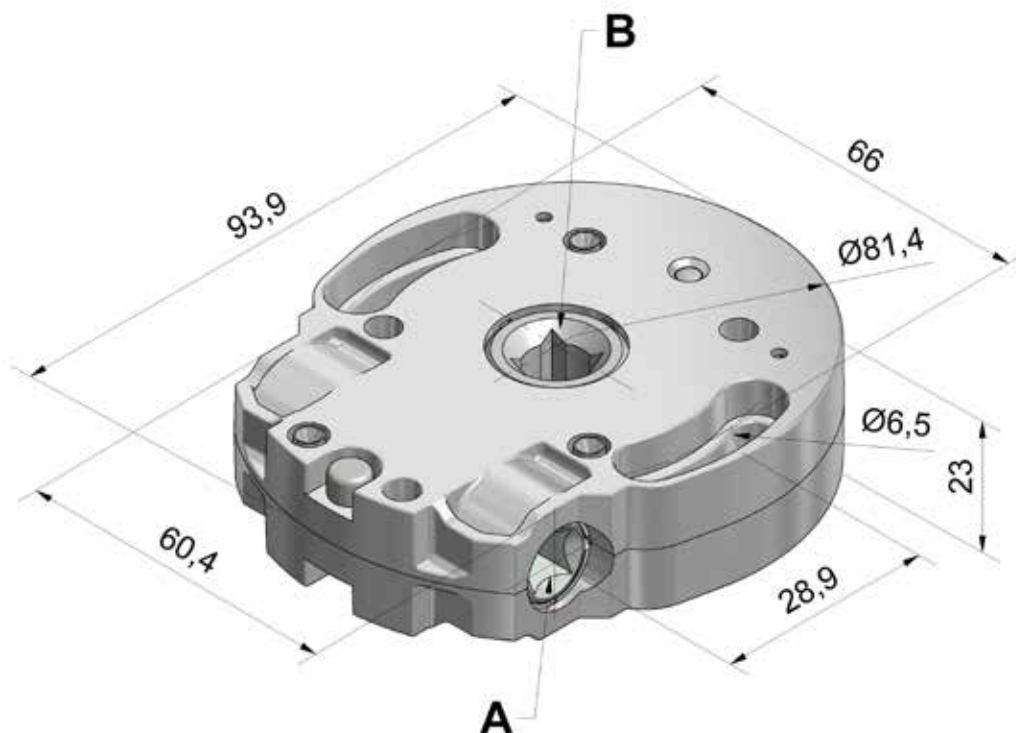
 Rendement: **0,32**

 Couple de manœuvre max  
 avec charge 35 Kg

 sur tube octogonal 40: **2,9 Nm**  
 sur tube octogonal 60: **4,3 Nm**

ENTREE A	SORTIE B	REFERENCE Avec fin de course	REFERENCE Sans fin de course
⬡ 6	□ 10	<b>7311.60.04.A</b>	<b>7311.60.04.N</b>
⬡ 7	□ 10	<b>7311.70.04.A</b>	<b>7311.70.04.N</b>
□ 8	□ 10	<b>7311.80.04.A</b>	<b>7311.80.04.N</b>
□ 8	⬡ 16	<b>7311.80.15.A</b>	<b>7311.80.15.N</b>





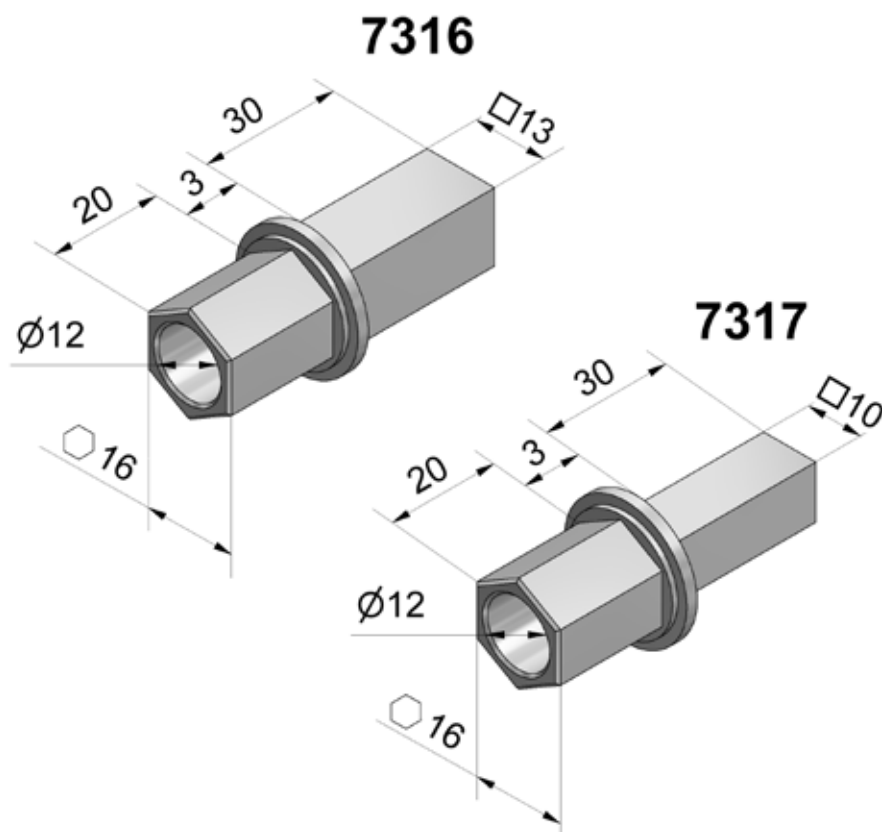
- Carter en zamac.
- Vis sans fin en aluminium.
- Roue hélicoïdale en laiton.
- Auto-freinage avec paliers.
- Avec ou sans fin de course, réglable jusqu'à 16 tours.
- Fin de course en matériau sintérisé.

 Rendement: **0,32**

 Couple de manœuvre max  
 avec charge 20 Kg

 sur tube octogonal 40: **2,9 Nm**  
 sur tube octogonal 60: **4,3 Nm**

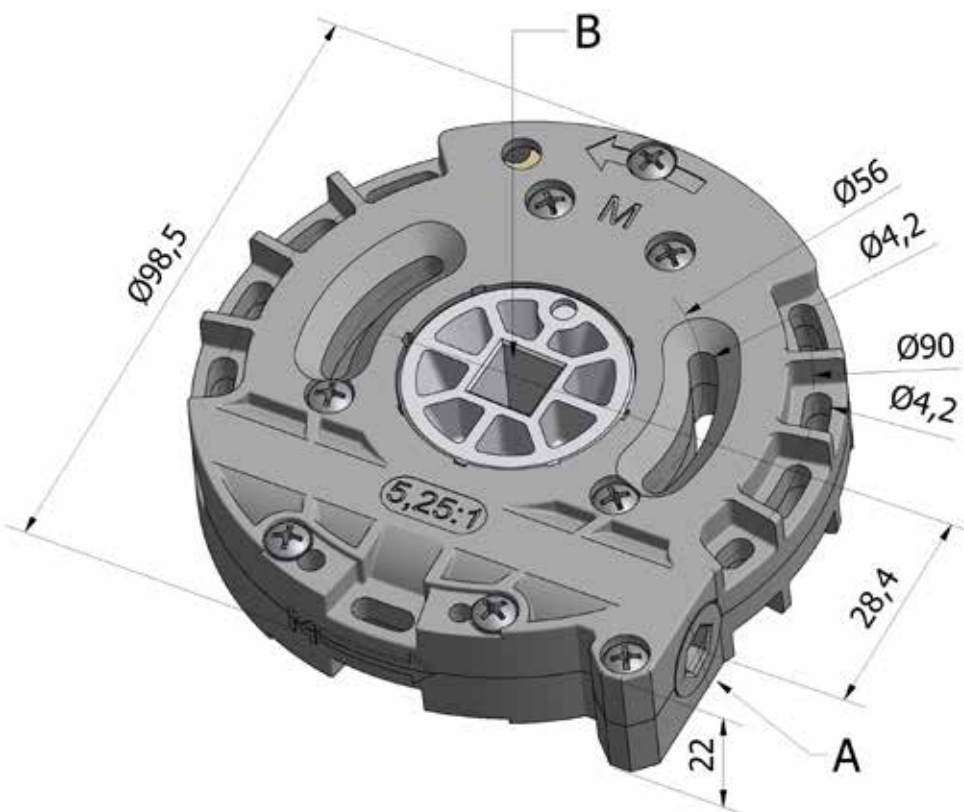
ENTREE A	SORTIE B	REFERENCE Avec fin de course	REFERENCE Sans fin de course
⬡ 6	□ 10	<b>7320.60.04.A</b>	<b>7320.60.04.N</b>
⬡ 7	□ 10	<b>7320.70.04.A</b>	<b>7320.70.04.N</b>
□ 8	□ 10	<b>7320.80.04.A</b>	<b>7320.80.04.N</b>
□ 8	⬡ 16	<b>7320.80.15.A</b>	<b>7320.80.15.N</b>



- Matériau zamac.
- Adaptable pour treuils à vis sans fin  
Référence 7305 - 7311 - 7320 - 7330.

**REFERENCE**

16 mm avec trou $\varnothing$ 12 mm et  13 mm	<b>7316</b>
16 mm avec trou $\varnothing$ 12 mm et  10 mm	<b>7317</b>

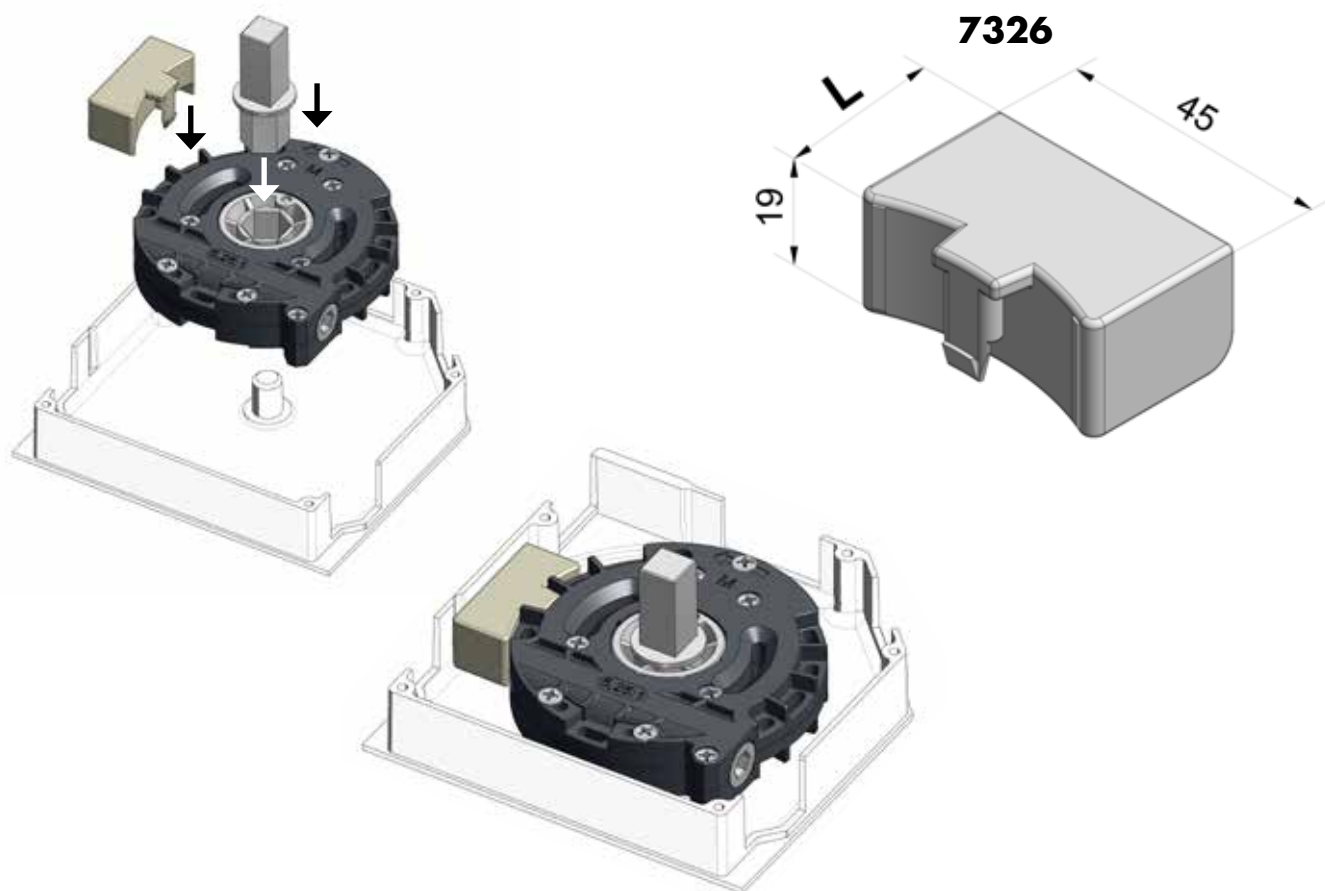


- Carter en PBT.
- Vis sans fin en POM.
- Engrenage en POM.
- Frein avec ressort en acier.
- Avec ou sans fin de course, réglable jusqu'à 9,75 tours.
- Avec débrayage à la descente.

 Rendement: **0,42**

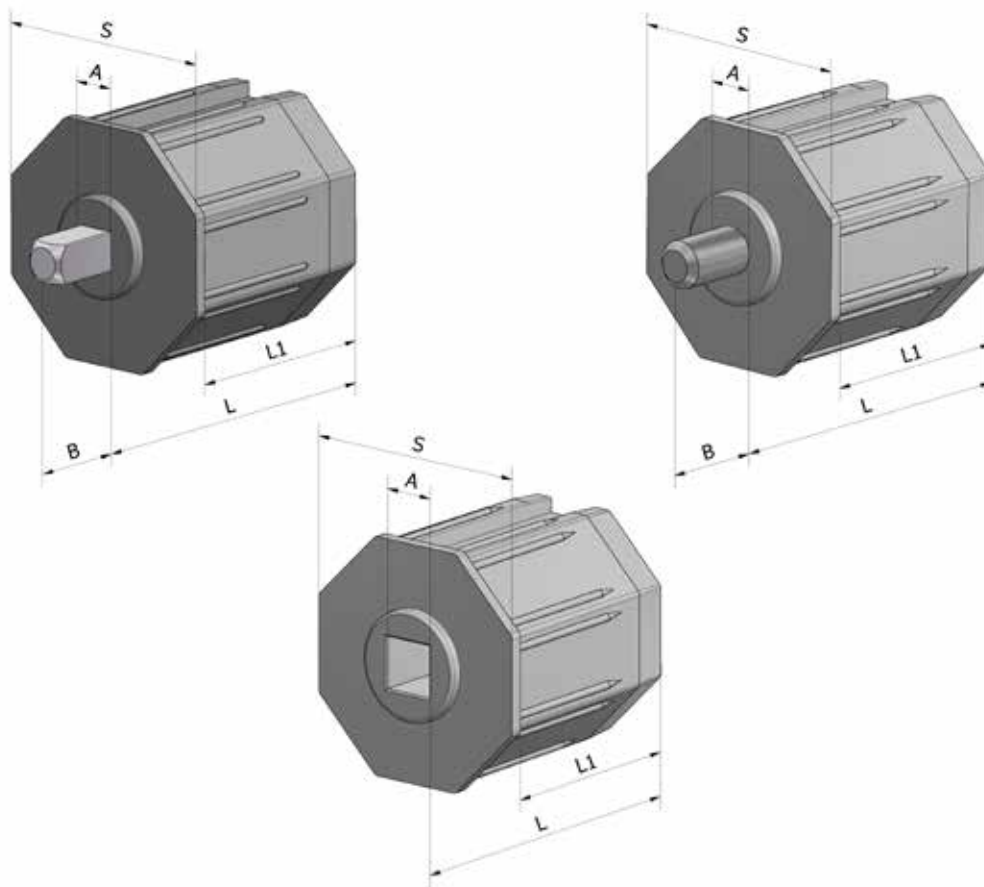
 Couple de manœuvre:  
 (Avec charge 18 Kg  
 sur tube octogonal 60) **4,5 Nm**

ENTREE A	SORTIE B	REFERENCE Avec fin de course	REFERENCE Sans fin de course
□ 6	□ 10	<b>7330.50.04.A</b>	<b>7330.50.04.N</b>
◊ 6	□ 10	<b>7330.60.04.A</b>	<b>7330.60.04.N</b>
◊ 7	□ 10	<b>7330.70.04.A</b>	<b>7330.70.04.N</b>
◊ 7	Crabot 22	<b>7330.70.16.A</b>	<b>7330.70.16.N</b>
◊ 7	Crabot 28	<b>7330.70.17.A</b>	<b>7330.70.17.N</b>



- Matériau en plastique.

LONGUEUR L	CONSOLE	REFERENCE
16	125	<b>7326.125</b>
21,6	137	<b>7326.137</b>
28,9	150	<b>7326.150</b>
36,5	165	<b>7326.165</b>
44,1	180	<b>7326.180</b>
57,1	205	<b>7326.205</b>



- Embout en plastique.
- Insert en acier zingué.
- Version octo. 40 or octo. 60.

<b>S</b>	<b>A</b>	<b>B</b>	<b>L</b>	<b>L1</b>	<b>REFERENCE</b>
40	□ 13	-	79	73,5	<b>994213CH04</b>
40	□ 10	20	79	73,5	<b>994320CH04</b>
40	□ 7	20	46	42	<b>994420CH04</b>
60	∅ 12	15	145	116	<b>996115CH04L145</b>
60	□ 13	-	63	56,8	<b>996213CH04</b>
60	□ 10	20	63	56,8	<b>996320CH04</b>
60	∅ 12	20	63	56,8	<b>996420CH04</b>