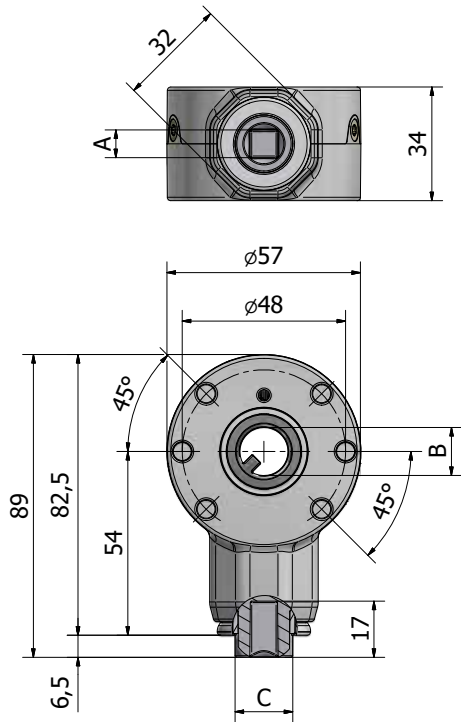


**CHERUBINI**  
tocco italiano dal 1947

ACCESSORI PER VENEZIANE  
KOMPONENTEN FÜR JALOUSIEN  
ACCESSORIES FOR VENETIAN BLINDS  
COMPOSANTS POUR STORES A LAMELLES  
ACCESORIOS PARA VENECIANA

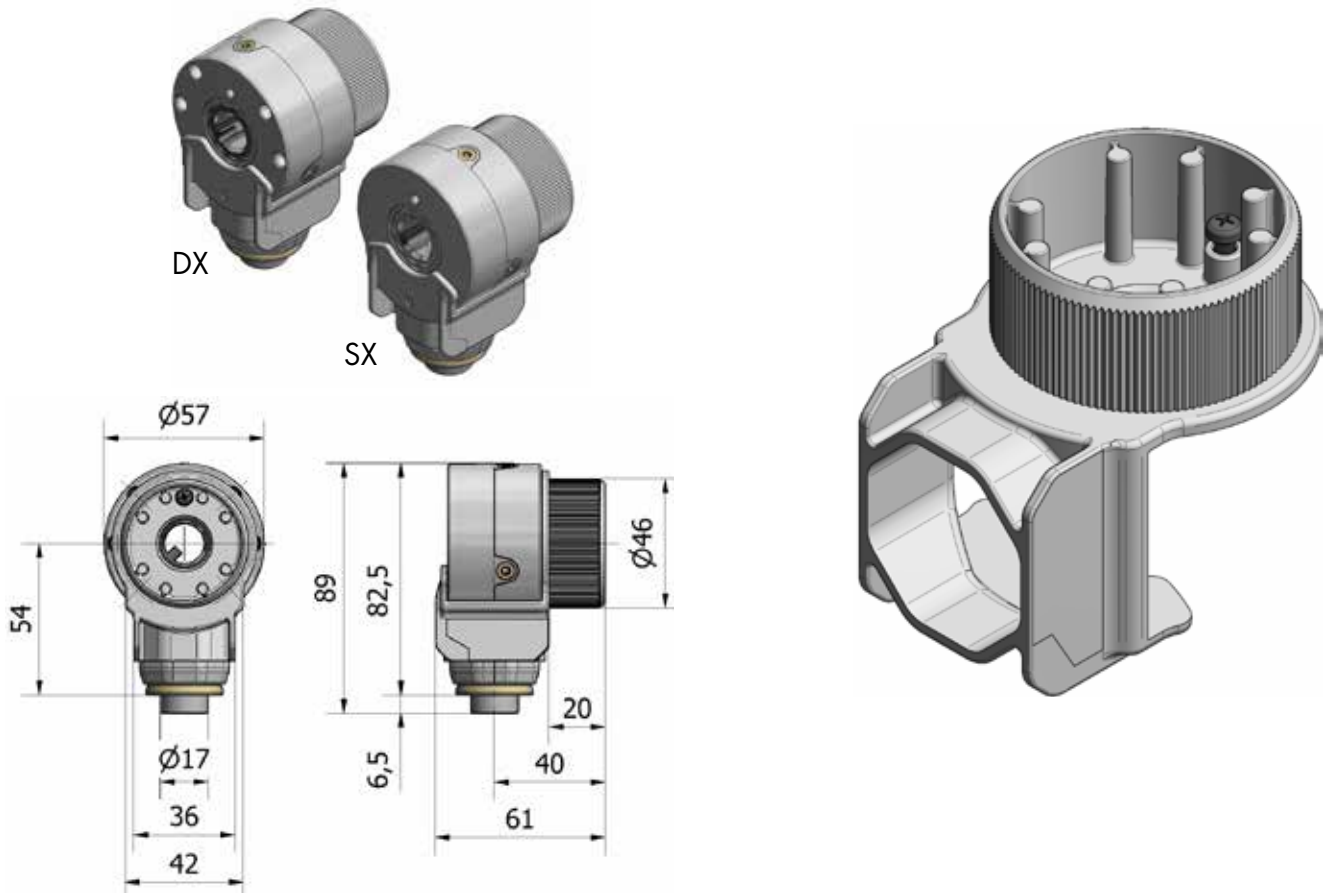


- Carter en zamac.
- Engrenages coniques en zamac.
- Freinage avec ressort en acier.
- Mouvement sur paliers en nylon.
- Permet le sens de rotation gauche et droite.
- Montage sur a joue des caissons 57x51 et 58x56.
- Montage à l'intérieur des caissons 58x56.
- 6 trous entraxe 48mm à 45° pour montage avec vis trilobées autoformeuses M6 DIN 7500.

Rendement: **0,60**

Couple max. sur l'arbre: **6 Nm**

ENTREE A	SORTIE B	Ø C	REFERENCE
□ 8	⌚ 14	17	<b>7006.80.01</b>
ADAPTATEUR POUR SUPPORTS Ø46 REF. 7006.A4620			



- Structure en nylon.
- L'adaptateur s'accroche aux supports:  
7073P, 7073PH, 7075PA (caisson 58x56);  
7080P, 7075PU (caisson 57x51).
- Permet le sens de rotation gauche et droite.
- Vis de sécurité pour l'encrage au treuil.
- Montage sur a joue des caissons 57x51 et 58x56.
- Montage à l'intérieur des caissons 58x56.

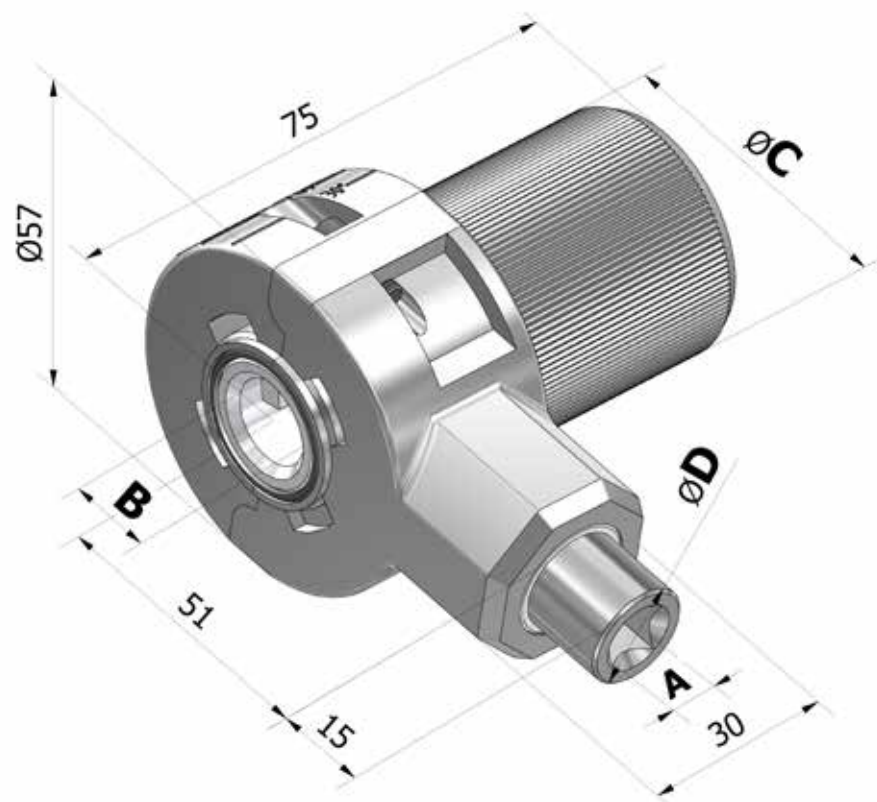
Proportions d'encombrement rapportées à l'adaptateur monté sur le treuil.

## REFERENCE

---

**7006.A4620**

---

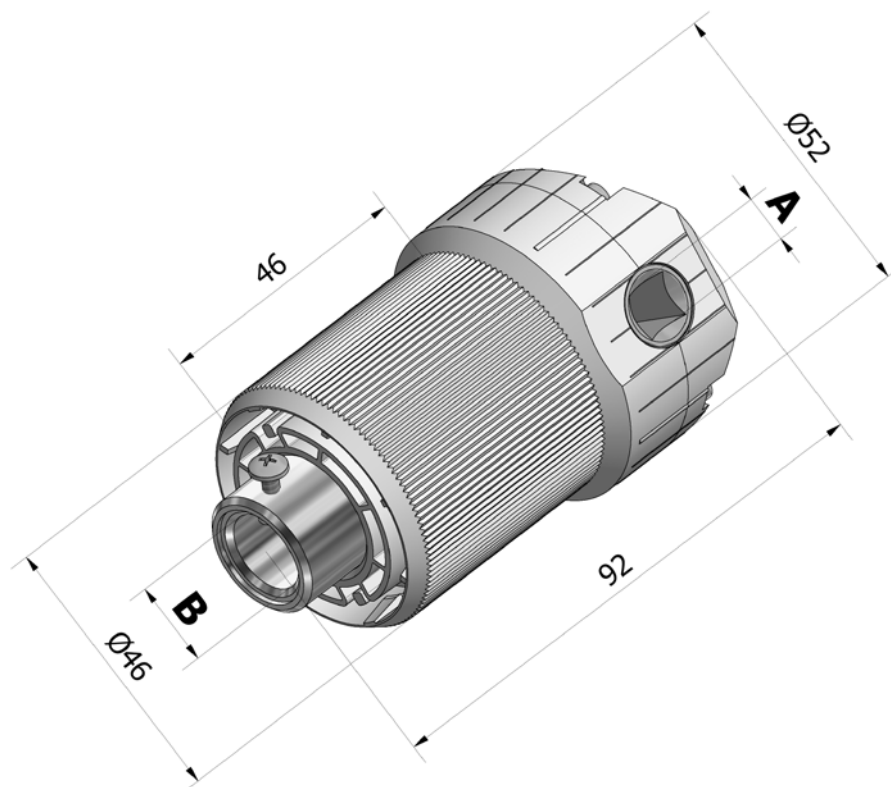


- Carter en zamac.
- Engrenages coniques en zamac.
- Freinage avec ressort en acier.
- Mouvement sur paliers en nylon.
- Permet le sens de rotation gauche et droite.

 Rendement: **0,56**

 Couple de manoeuvre:  
 (Poids 30 Kg sur Ø 32) **2,9 Nm**

ENTREE A	SORTIE B	Ø C	Ø D	REFERENCE
□ 8	⊕ 14	46	17	<b>7007.80.01</b>
⬡ 6	□ 12	46	12	<b>7007.60.05</b>
⬡ 6	⊕ 14	46	12	<b>7007.60.01</b>



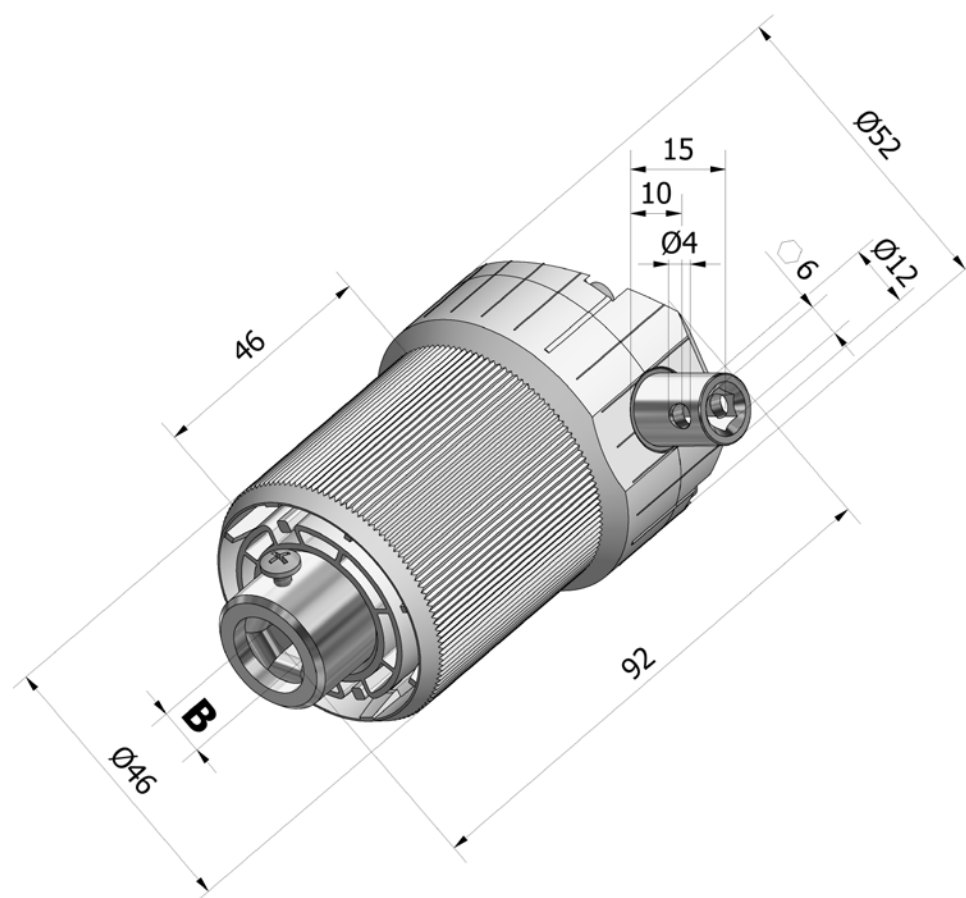
- Carter en nylon.
- Engrenages coniques en zamac.
- Freinage avec ressort en acier.
- Permet le sens de rotation gauche et droite.
- Adaptable au caisson 57x51 et 58x56.

Rendement: **0,60**

Couple max. sortie: **5 Nm**

Couple de manœuvre pour un poids de 20 Kg sur Ø 32: **3,2 Nm**

ENTREE A	SORTIE B	REFERENCE
⬡ 6	Ⓜ 14	<b>7012.60.01.N</b>
⬡ 6	□ 7	<b>7012.60.03.N</b>
⬡ 6	⬡ 8	<b>7012.60.07.N</b>
⬡ 6	□ 12	<b>7012.60.05.N</b>
□ 6	Ⓜ 14	<b>7012.50.01.N</b>
□ 8	Ⓜ 14	<b>7012.80.01.N</b>
□ 8	⬡ 11	<b>7012.80.08.N</b>
□ 8	Ⓜ 14 Non traversant	<b>7012.81.01.N</b>



- Carter en nylon.
- Engrenages coniques en zamac.
- Freinage avec ressort en acier.
- Permet le sens de rotation gauche.
- Adaptable au caisson 57x51 et 58x56.

Rendement: **0,60**

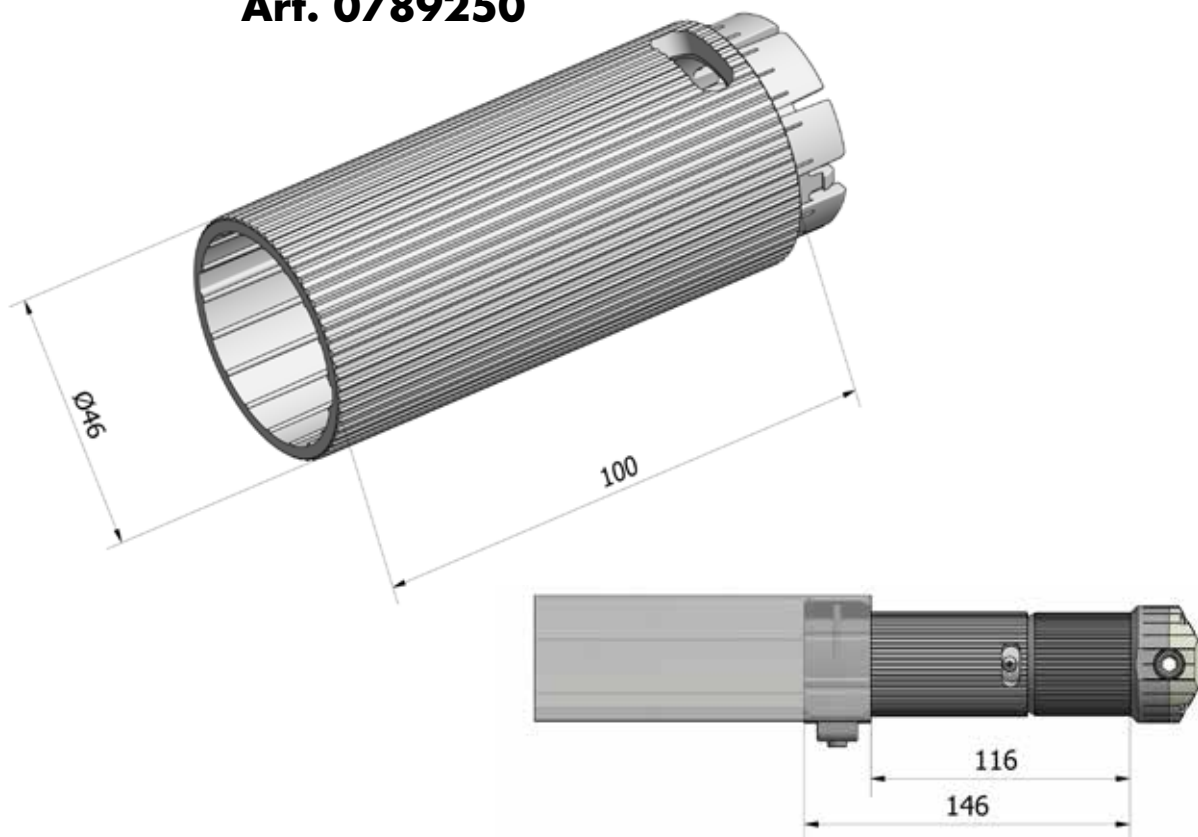
Couple max. sortie: **5 Nm**

Couple de manoeuvre pour un poids de 20 Kg sur Ø 32: **3,2 Nm**

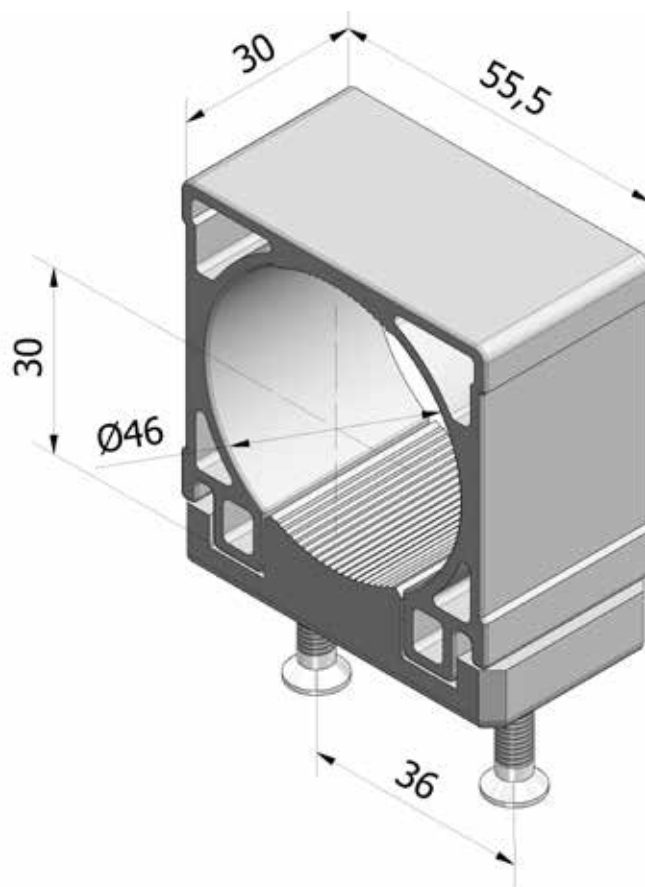
**SORTIE B**
**REFERENCE**

⊕ 14	<b>7014.60.01.N</b>
□ 7	<b>7014.60.03.N</b>
□ 12	<b>7014.60.05.N</b>
⬡ 8	<b>7014.60.07.N</b>



**Art. 0789250**

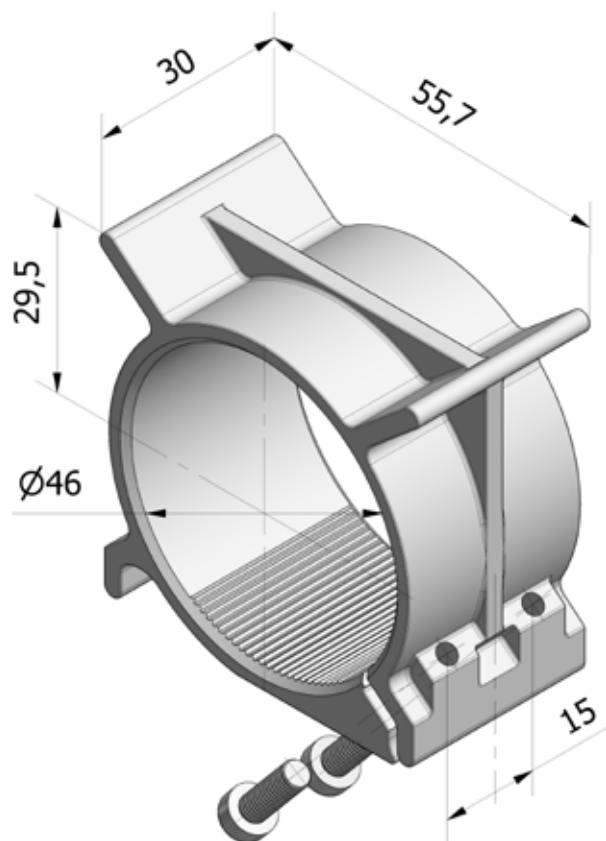
- Structure en nylon.
- Le prolongateur se monte sur les treuils série 7012, 7014, 7016 (Ø 46) et permet de déporter la manœuvre à l'extérieur du caisson.
- Le prolongateur est utilisable avec les supports pour caisson des séries :  
7073P, 7073PH, 7075PA (caisson 58x56)  
7080P, 7085PU (caisson 57x51).



- Structure en nylon.
- Serrage par 2 vis autotaraudeuses.
- Adaptable au caisson 58x56 avec ouverture inférieure.
- Moletage intérieur antirotation.

Ø SERRAGE	CAISSON	REFERENCE
46	58x56	<b>7073.P</b>





- Structure en nylon.
- Serrage par 2 vis autotaraudeuses TORX T20.
- Adaptable au caisson 58x56 avec ouverture inférieure.
- Moletage intérieur antirotation.

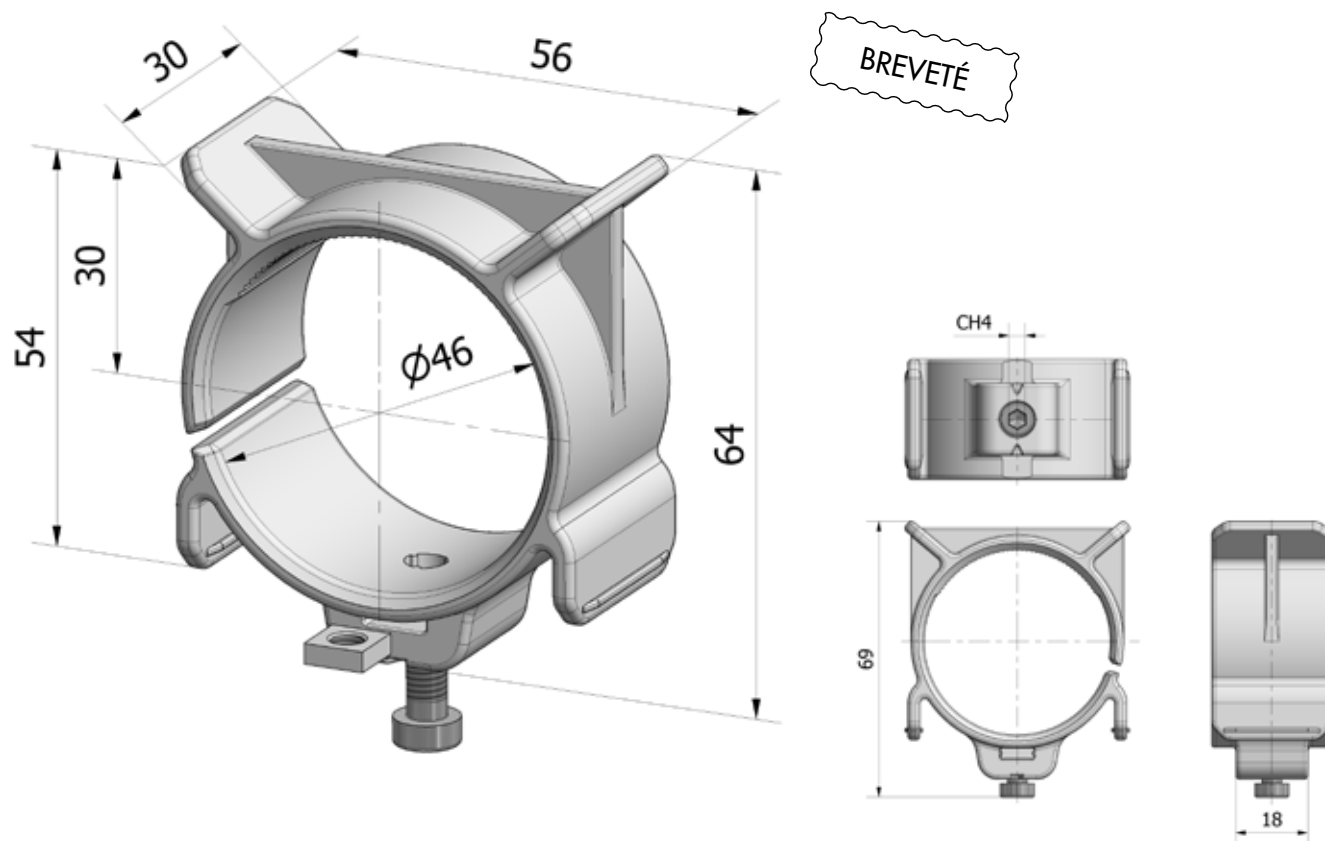
**Ø SERRAGE**

46

**CAISSON**

58x56

**REFERENCE**
**7073.PH**



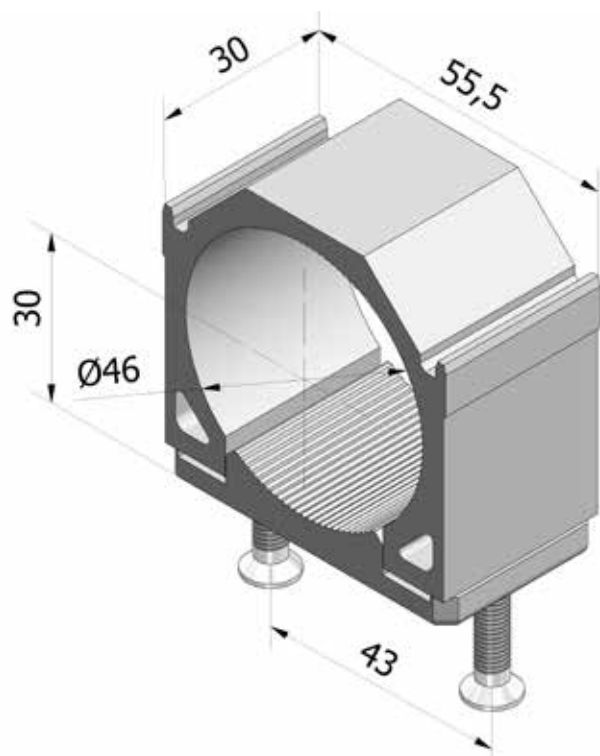
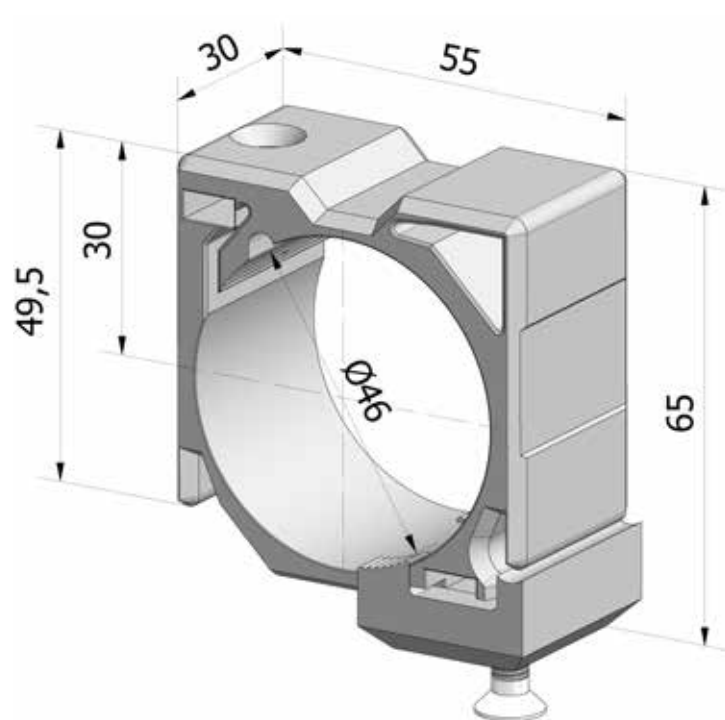
- Structure en nylon.
- Blocage à expansion.
- Réglage par vis métrique CH4.
- Adaptable au caisson 58x56 avec ouverture inférieure.
- Moletage intérieur antirotation.
- Insertion et défilement facile.

**Ø SERRAGE**
**CAISSON**
**REFERENCE**

46

58x56

**7075.PA**

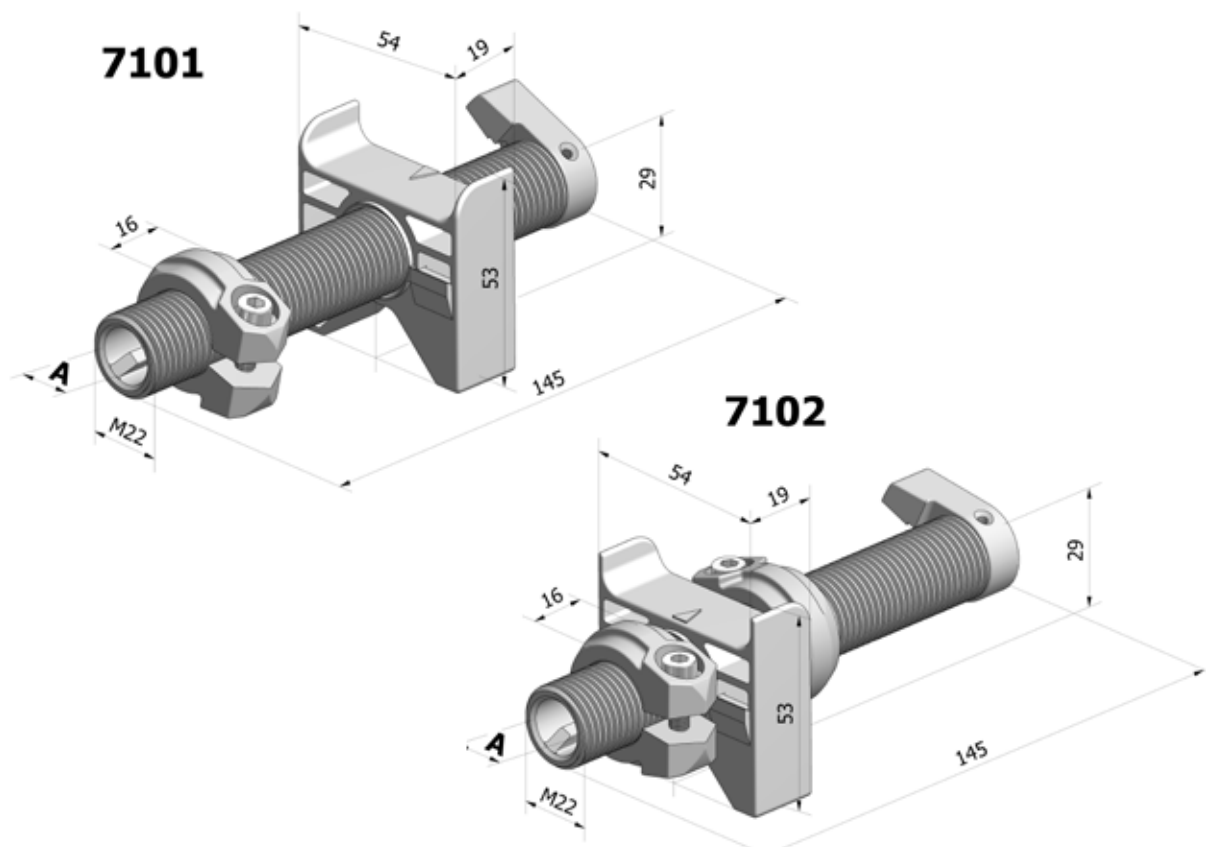
**7080.P**

**7085.PU**

**Ref. 7080.P**

- Structure en nylon.
- Serrage par 2 vis autotaraudeuses.
- Adaptable au caisson 57x51, avec ouverture supérieure.
- Moletage intérieur antirotation.

**Ref. 7085.PU**

- Structure en POM.
- Serrage avec vis métrique et écrou.
- Adaptable au caisson 57x51, avec ouverture inférieure.
- Moletage intérieur antirotation.

Ø SERRAGE	CAISSON	REFERENCE
46	57x51	<b>7080.P</b>
46	57x51	<b>7085.PU</b>

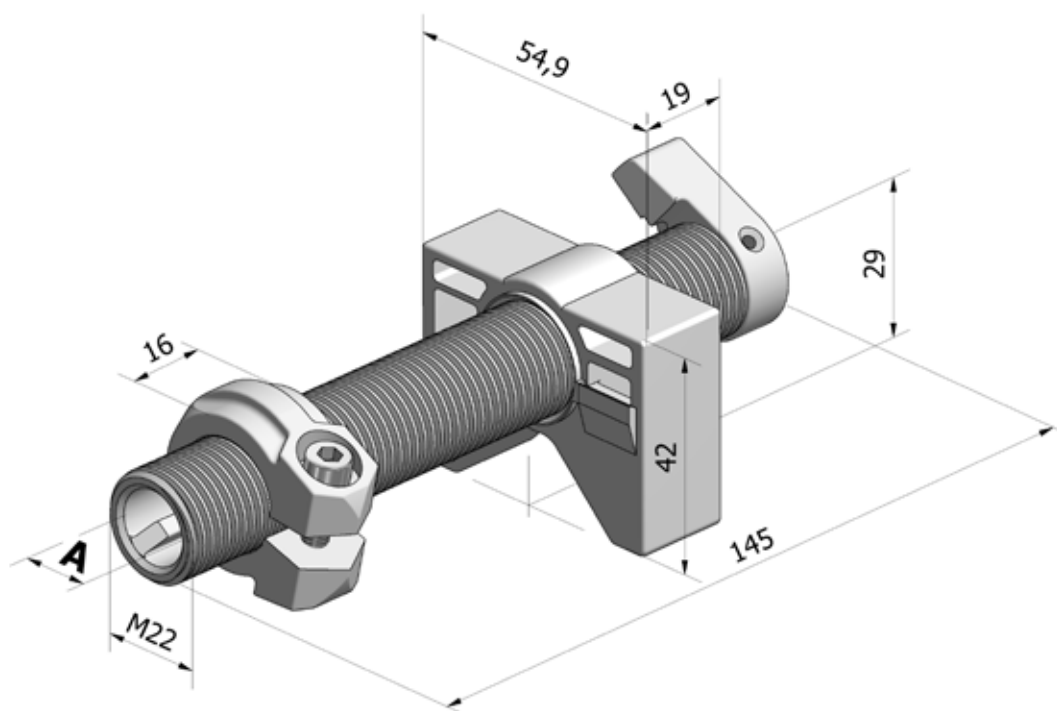


- Structure de la vis en nylon renforcé fibre de verre avec moletage extérieur antirotation et profil intérieur positionné.
- Baladeur en POM renforcé fibre de verre.
- Butée d'arrêt en nylon renforcé fibre de verre avec moletage intérieur antirotation.
- Réglable jusqu'à 48 tours.

Couple max. instantané: **6 Nm**

Couple de manœuvre: **3 Nm**

ENTREE A	CAISSON	REFERENCE
☺ 14	58x56	<b>7101.01</b>
☐ 12	58x56	<b>7101.05</b>
☺ 14	58x56	<b>7102.01</b>
☐ 12	58x56	<b>7102.05</b>

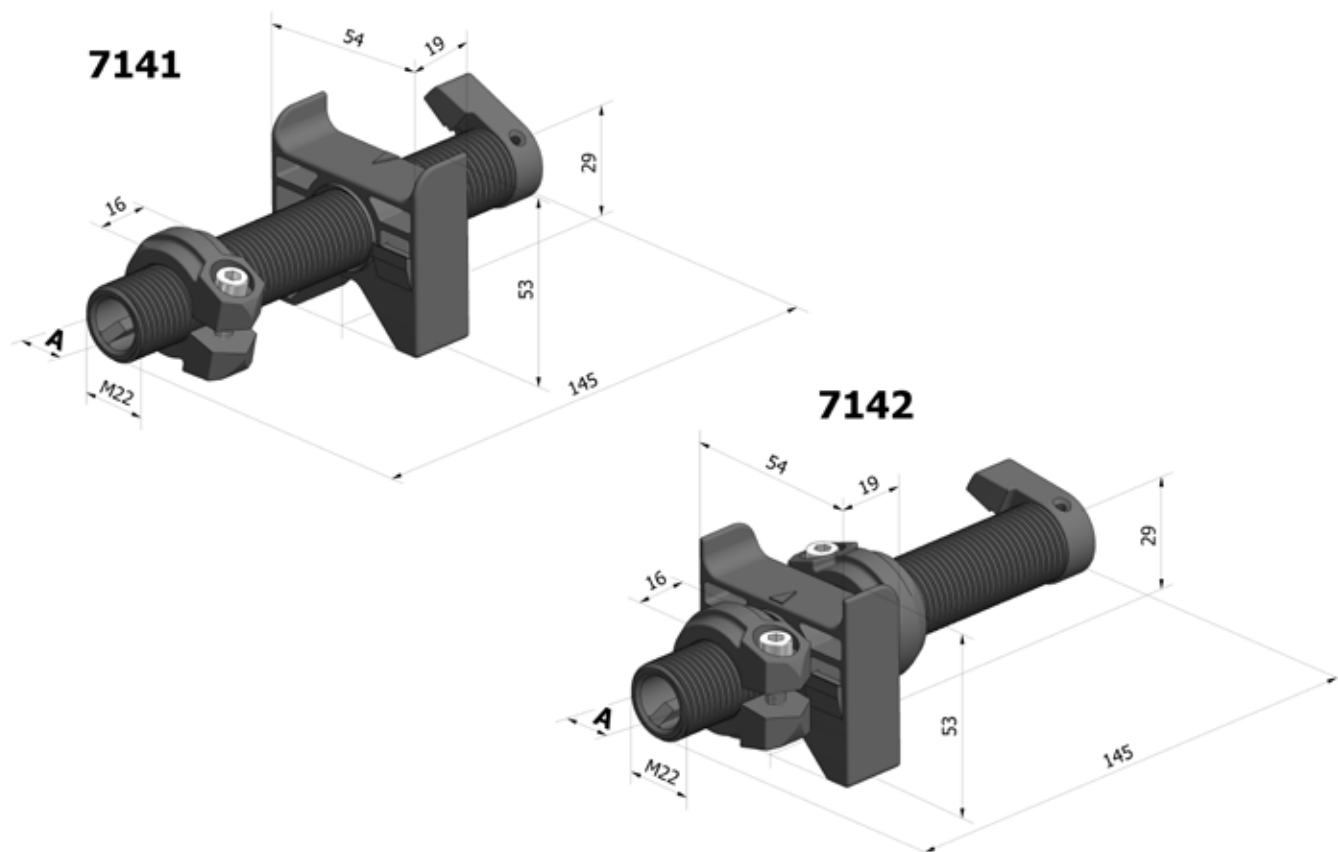


- Structure de la vis en nylon renforcé fibre de verre avec moletage extérieur antirotation et profil intérieur positionné.
- Baladeur en POM renforcé fibre de verre.
- Butée d'arrêt en nylon renforcé fibre de verre avec moletage intérieur antirotation.
- Réglable jusqu'à 48 tours.

Couple max. instantané: **6 Nm**

Couple de manœuvre: **3 Nm**

ENTREE A	CAISSON	REFERENCE
⊕ 14	57x51	<b>7121.01</b>
□ 12	57x51	<b>7121.05</b>
⬡ 8	57x51	<b>7121.07</b>



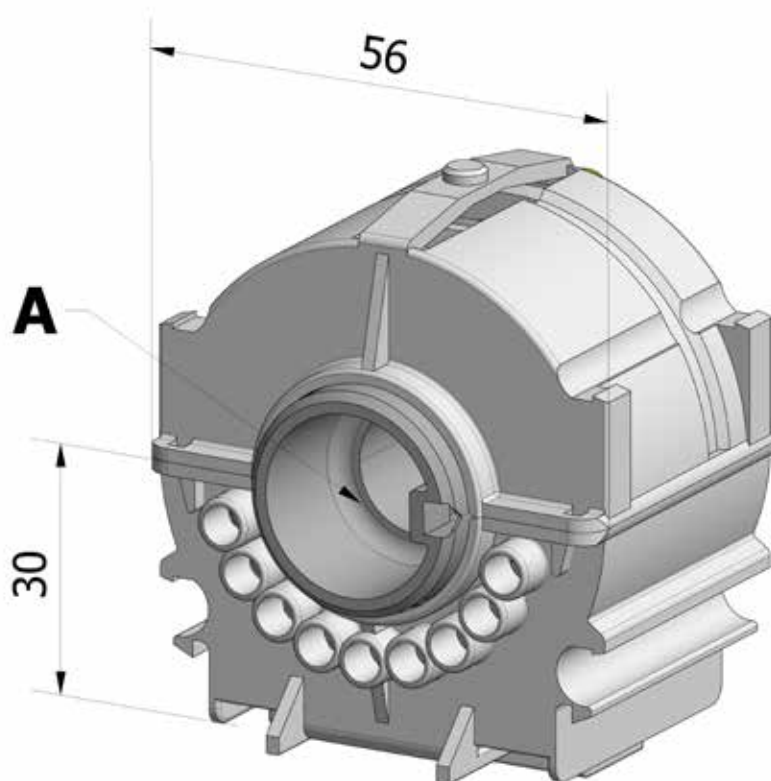
- Structure de la vis en nylon renforcé fibre de verre avec moletage extérieur antirotation et profil intérieur positionné.
- Baladeur en POM renforcé fibre de verre.
- Butée d'arrêt en nylon renforcé fibre de verre avec moletage intérieur antirotation.
- Réglable jusqu'à 48 tours.

 Couple max. instantané: **5 Nm**

 Couple de manœuvre: **3 Nm**

ENTREE A	CAISSON	REFERENCE
⌚ 14	58x56	<b>7141.01</b>
□ 12	58x56	<b>7141.05</b>
⌚ 14	58x56	<b>7142.01</b>
□ 12	58x56	<b>7142.05</b>





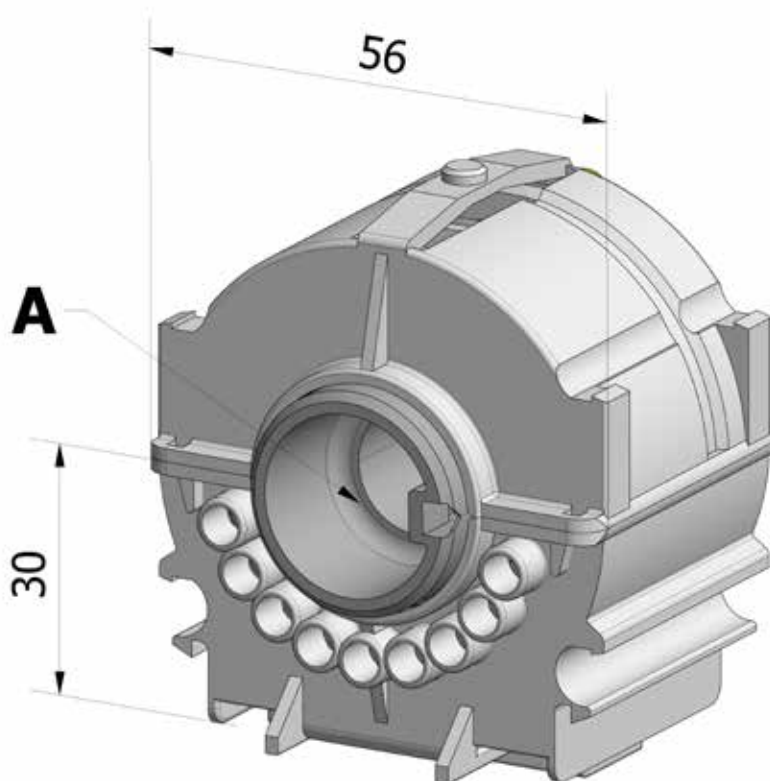
- Carter en POM.
- Mécanisme intérieur en nylon.
- Applicable au caisson 57x51 et 58x56 mm.
- Texband applicable: 6 et 8 mm.
- Avec ressort - Position des lamelles verrouillée.
- Possibilité d'ouverture du caisson, en haut et en bas.

Max. poids applicable:

**4 Kg pour variateur**

ENTRÉE A	REFERENCE	CORDELETTE	REFERENCE
Entrée A $\varnothing$ 14 mm	<b>7160.01 M</b>	<b>Avec une cordelette fixe</b>	
Entrée A $\square$ 12 mm	<b>7160.05 M</b>	Entraxe 30 mm	<b>7168</b>
Entrée A $\square$ 7 mm	<b>7160.03 M</b>	Entraxe 158 mm	<b>7170</b>
Entrée A $\hexagon$ 8 mm	<b>7160.07 M</b>	<b>(2 Billes) ● - - - - ●</b>	
		<b>Avec une cordelette à cheval</b>	
		Entraxe 120 mm	<b>7159</b>
		Entraxe 150 mm	<b>7154</b>
<b>Pince</b>	<b>REF. 7178</b>	<b>(3 Billes) ● - - - - ● - - - - ●</b>	

En bobines de 250 m



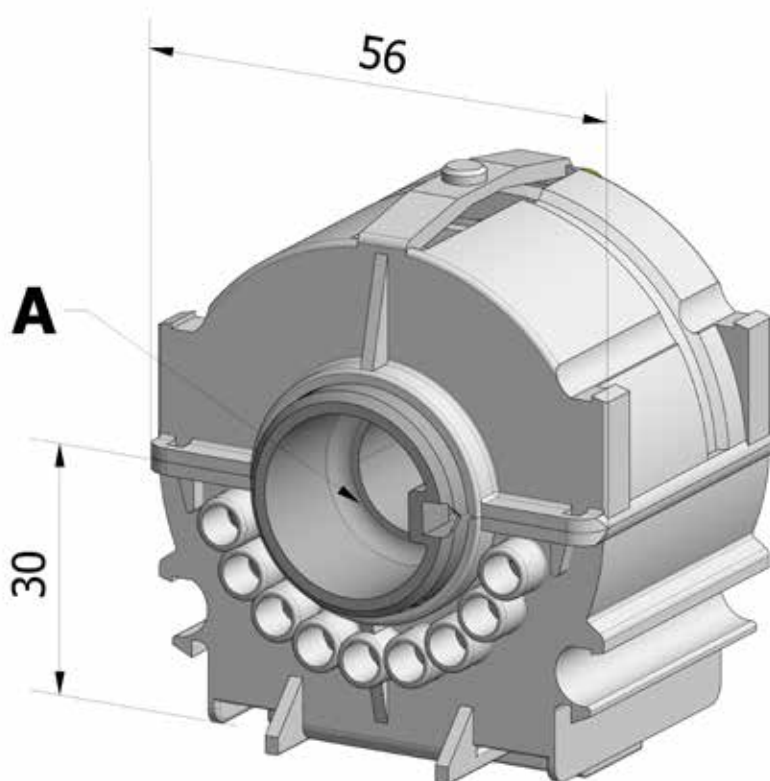
- Carter en POM.
- Mécanisme intérieur en nylon.
- Applicable au caisson 57x51 et 58x56 mm.
- Texband applicable: 6 et 8 mm.
- Avec sabot de freinage.
- Possibilité d'ouverture du caisson, en haut et en bas.

Max. poids applicable:

**4 Kg pour variateur**

ENTREE A		LAMELLES	REFERENCE
∅ 14 mm		50 - 65 mm	<b>7160.01C50</b>
∅ 14 mm		70 - 90 mm	<b>7160.01C90</b>
□ 12 mm		50 - 65 mm	<b>7160.05C50</b>
□ 12 mm		70 - 90 mm	<b>7160.05C90</b>
□ 7 mm		50 - 65 mm	<b>7160.03C50</b>
□ 7 mm		70 - 90 mm	<b>7160.03C90</b>
<b>Pince</b>	<b>REF. 7178</b>	<b>Cordelette a 3 billes</b>	<b>REF. 7180</b>
		135 mm 135 mm	
		● - - - ● - - - ●	

En bobines de 250 m



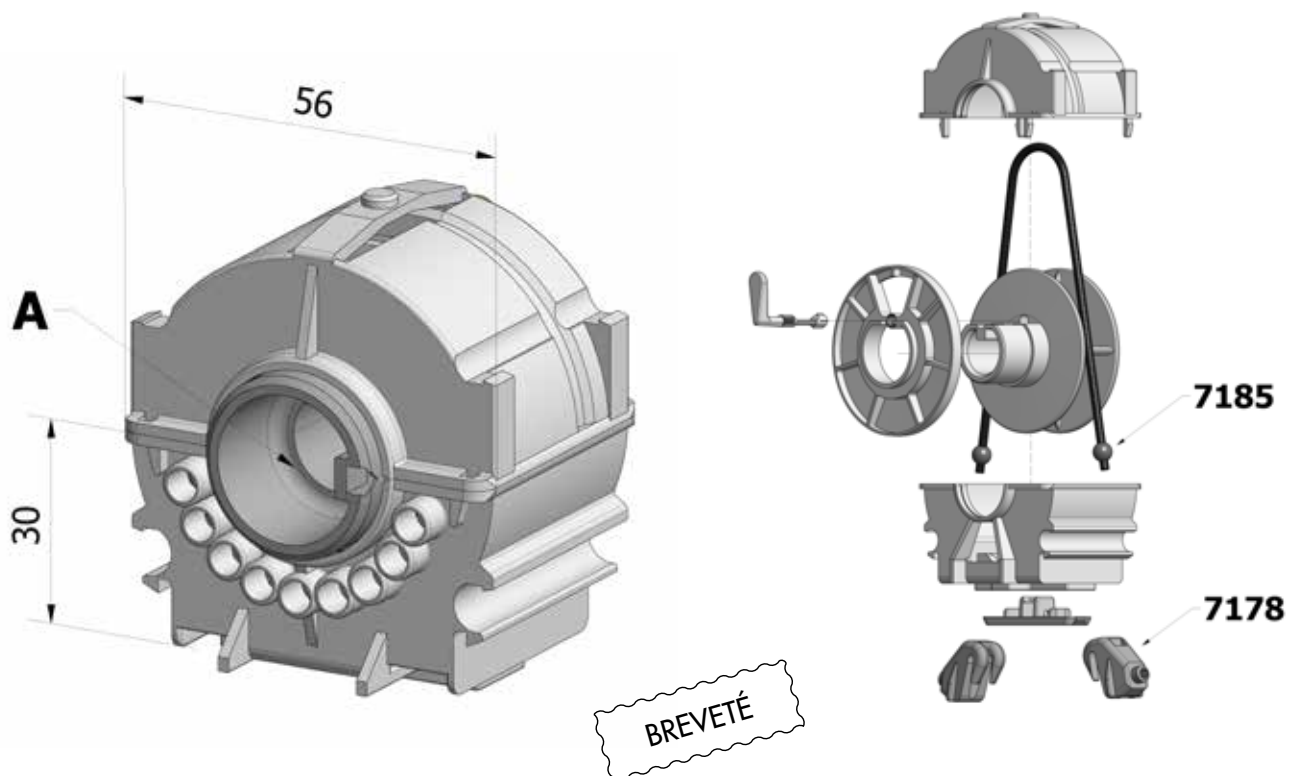
- Carter en POM.
- Mécanisme intérieur en nylon.
- Applicable au caisson 57x51 et 58x56 mm.
- Texband applicable: 6 et 8 mm.
- Avec sabot de freinage.
- Possibilité d'ouverture du caisson, en haut et en bas.

Max. poids applicable:

**4 Kg pour variateur**

ENTRÉE A		LAMELLES	REFERENCE
∅ 14 mm		50 - 65 mm	<b>7161.01C50P3</b>
∅ 14 mm		70 - 90 mm	<b>7161.01C90P3</b>
□ 12 mm		50 - 65 mm	<b>7161.05C50P3</b>
□ 12 mm		70 - 90 mm	<b>7161.05C90P3</b>
□ 7 mm		50 - 65 mm	<b>7161.03C50P3</b>
□ 7 mm		70 - 90 mm	<b>7161.03C90P3</b>
<b>Pince</b>	<b>REF. 7178</b>	<b>Cordelette à 3 billes</b>	<b>REF. 7182</b>
		110 mm 160 mm	
		● - - - ● - - - ●	

En bobines de 250 m



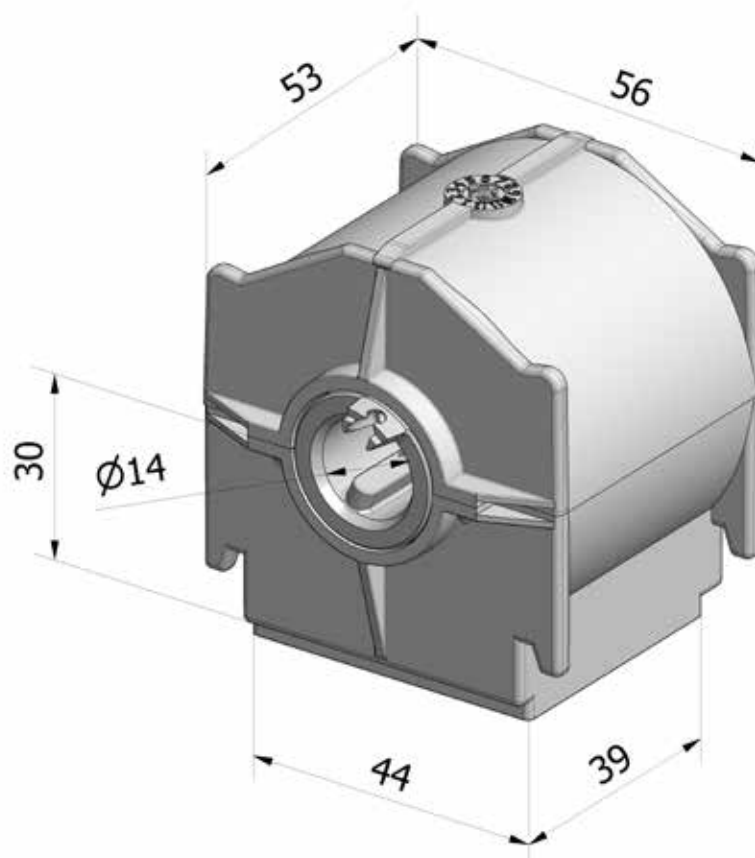
- Carter en POM.
- Mécanisme intérieur en nylon.
- Applicable au caisson 57x51 et 58x56 mm.
- Texband applicable: 6 et 8 mm.
- Position des lamelles verrouillée.
- Possibilité d'ouverture du caisson, en haut et en bas.

Max. poids applicable:

**4 Kg pour variateur**

ENTRÉE A		REFERENCE		
Ø	14 mm	<b>7160.01N</b>		
□	12 mm	<b>7160.05N</b>		
<b>Pince</b>	<b>REF. 7178</b>	<b>Cordelette à 2 billes</b>	250 mm ● - - - - - ●	<b>REF. 7185</b>

En bobines de 250 m



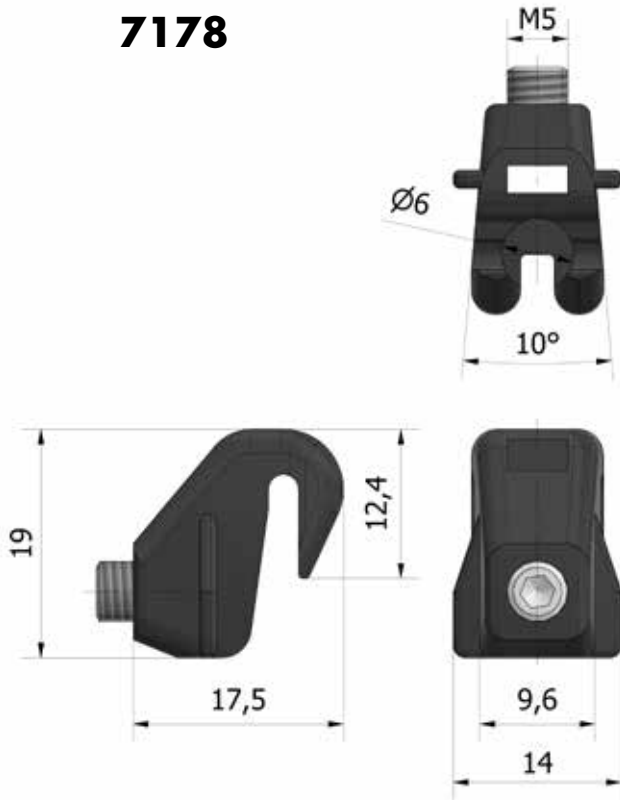
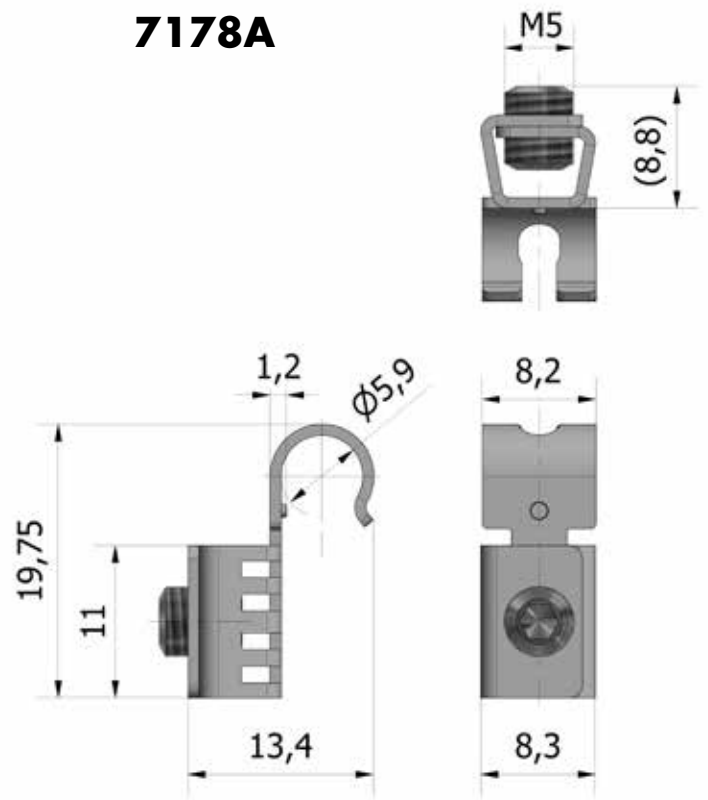
- Carter en nylon.
- Mécanisme intérieur en POM.
- Adaptable au caisson 58x56 mm.
- Position des lamelles verrouillée.

Max. poids applicable:

---

**4 Kg pour variateur**

REFERENCE	CORDELETTE	REFERENCE
<b>7166</b>	Entraxe 30 mm ● - - - - ●	<b>7168</b>
	Entraxe 158 mm ● - - - - ●	<b>7170</b>
	(En bobines de 250 m)	
	<b>Pince pour ficelle</b>	<b>7178</b>
	<b>Bague d'arrêt</b>	<b>7176</b>

**7178****7178A****Ref. 7178**

- Matière POM.
- Vis M5.
- Pour bille  $\text{Ø} 5,8$ .

**Ref. 7178A**

- Matière Inox.
- Vis M5.
- Pour bille  $\text{Ø} 5,8$ .