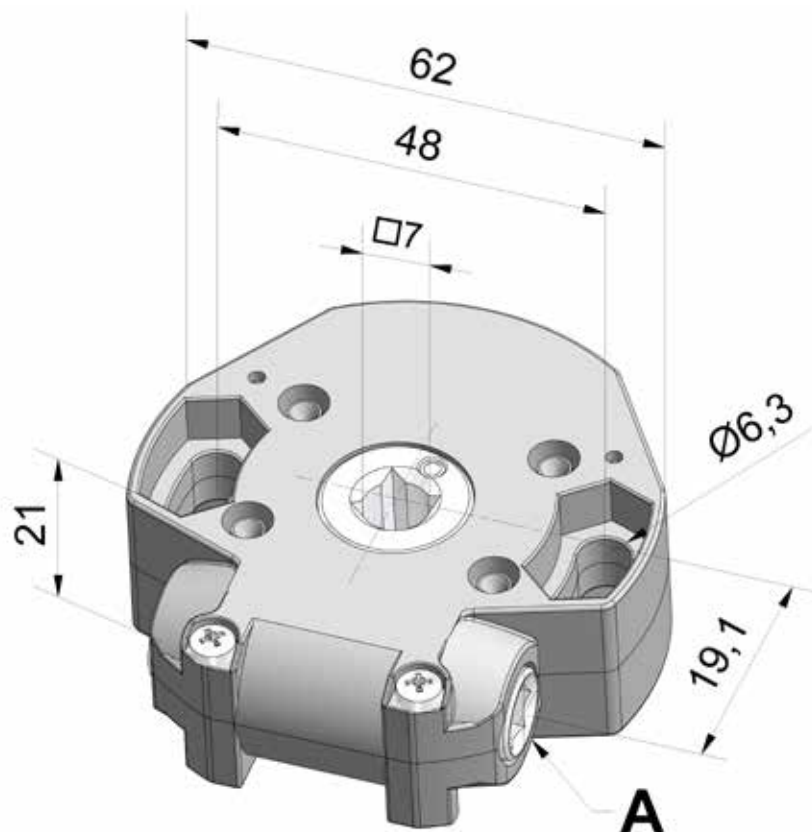


**CHERUBINI**  
tocco italiano dal 1947

**ACCESSORI PER TENDE DA SOLE  
KOMPONENTEN FÜR MARKISEN  
ACCESSORIES FOR AWNINGS  
COMPOSANTS POUR STORES  
ACCESORIOS PARA TOLDO**

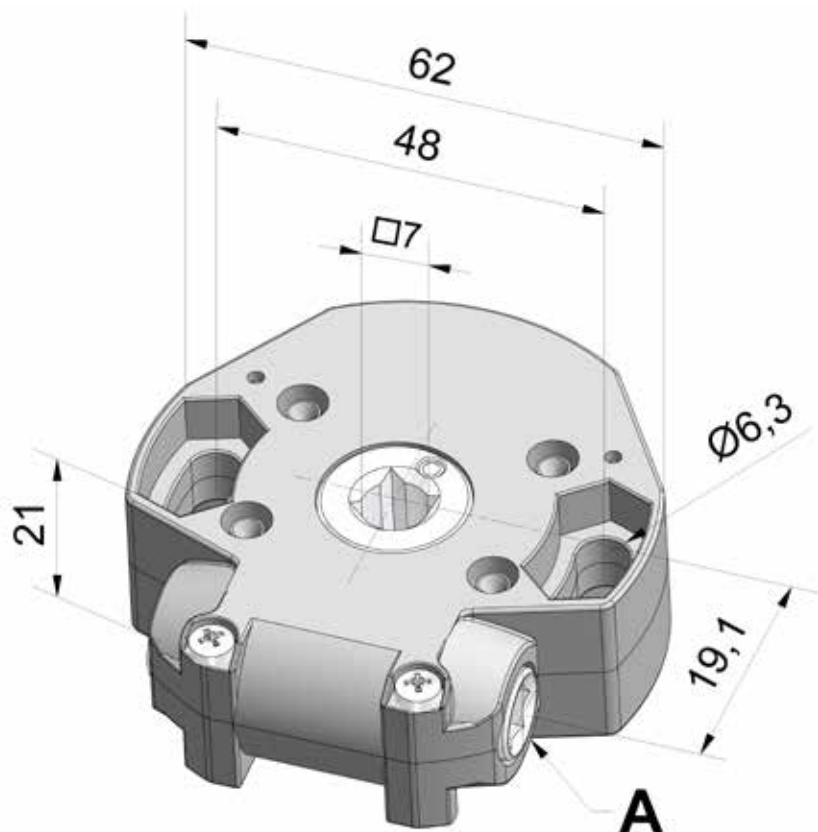


- Carter en zamac.
- Vis sans fin en aluminium.
- Roue hélicoïdale en laiton.
- Auto-freinage avec paliers.
- Avec ou sans fin de course, réglable jusqu'à 19 tours.
- Fin de course en matériau sintérisé.

 Rendement: **0,32**

 Couple de manoeuvre:  
 (Avec charge statique 10 Kg  
 sur tube Ø 60) **2,6 Nm**

ENTREE A	REFERENCE	
	Avec fin de course	Sans fin de course
□ 6	<b>7340.50.03.ACH00</b>	<b>7340.50.03.NCH00</b>
○ 6	<b>7340.60.03.ACH00</b>	<b>7340.60.03.NCH00</b>
○ 7	<b>7340.70.03.ACH00</b>	<b>7340.70.03.NCH00</b>



- Carter en zamac.
- Vis sans fin en aluminium.
- Roue hélicoïdale en laiton.
- Auto-freinage avec paliers.
- Avec ou sans fin de course, réglable jusqu'à 19 tours.
- Fin de course en matériau sintérisé.

 Rendement: **0,32**

 Couple de manoeuvre:  
 (Avec charge statique 9 Kg  
 sur tube Ø 40 ou avec  
 charge statique 7,5 Kg  
 sur tube Ø 50)

**1,6 Nm**
**ENTREE A**
**REFERENCE**

Avec fin de course

**REFERENCE**

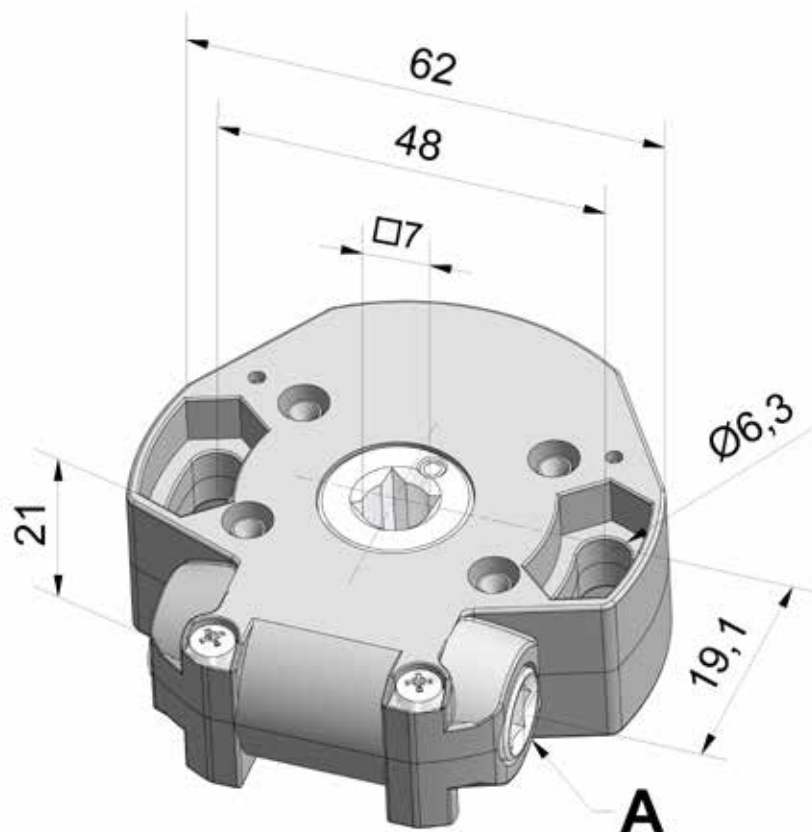
Sans fin de course

□ 6

**7343.50.03.ACH00**
**7343.50.03.NCH00**

○ 7

**7343.70.03.ACH00**
**7343.70.03.NCH00**

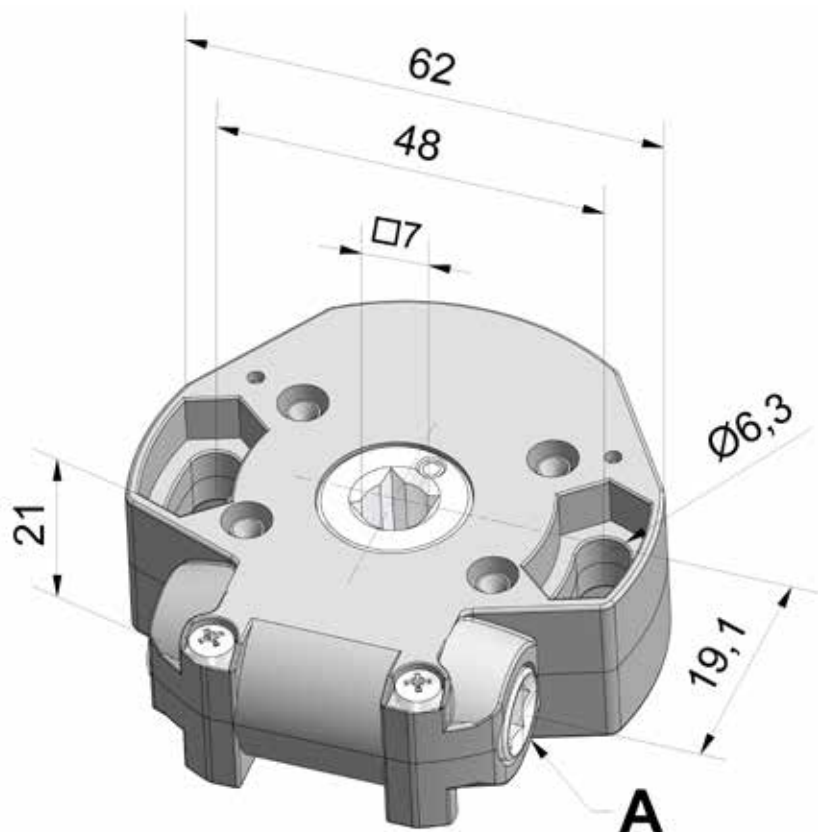


- Carter en zamac.
- Vis sans fin en aluminium.
- Roue hélicoïdale en laiton.
- Auto-freinage avec paliers.
- Avec ou sans fin de course, réglable jusqu'à 19 tours.
- Fin de course en matériau sintérisé.

Rendement: **0,30**

Couple de manoeuvre:  
 (Avec charge statique 17 Kg  
 sur tube Ø 60) **3,0 Nm**

ENTREE A	REFERENCE	
	Avec fin de course	Sans fin de course
□ 6	<b>7345.50.03.ACH00</b>	<b>7345.50.03.NCH00</b>
○ 6	<b>7345.60.03.ACH00</b>	<b>7345.60.03.NCH00</b>
○ 7	<b>7345.70.03.ACH00</b>	<b>7345.70.03.NCH00</b>



- Carter en zamac.
- Vis sans fin en aluminium.
- Roue hélicoïdale en laiton.
- Auto-freinage avec paliers.
- Avec ou sans fin de course, réglable jusqu'à 19 tours.
- Fin de course en matériau sintérisé.

 Rendement: **0,30**

 Couple de manoeuvre:  
 (Avec charge statique 18 Kg  
 sur tube Ø 40 ou avec  
 charge statique 14,5 Kg  
 sur tube Ø 50)

**2,2 Nm**
**ENTREE A**
**REFERENCE**

Avec fin de course

**REFERENCE**

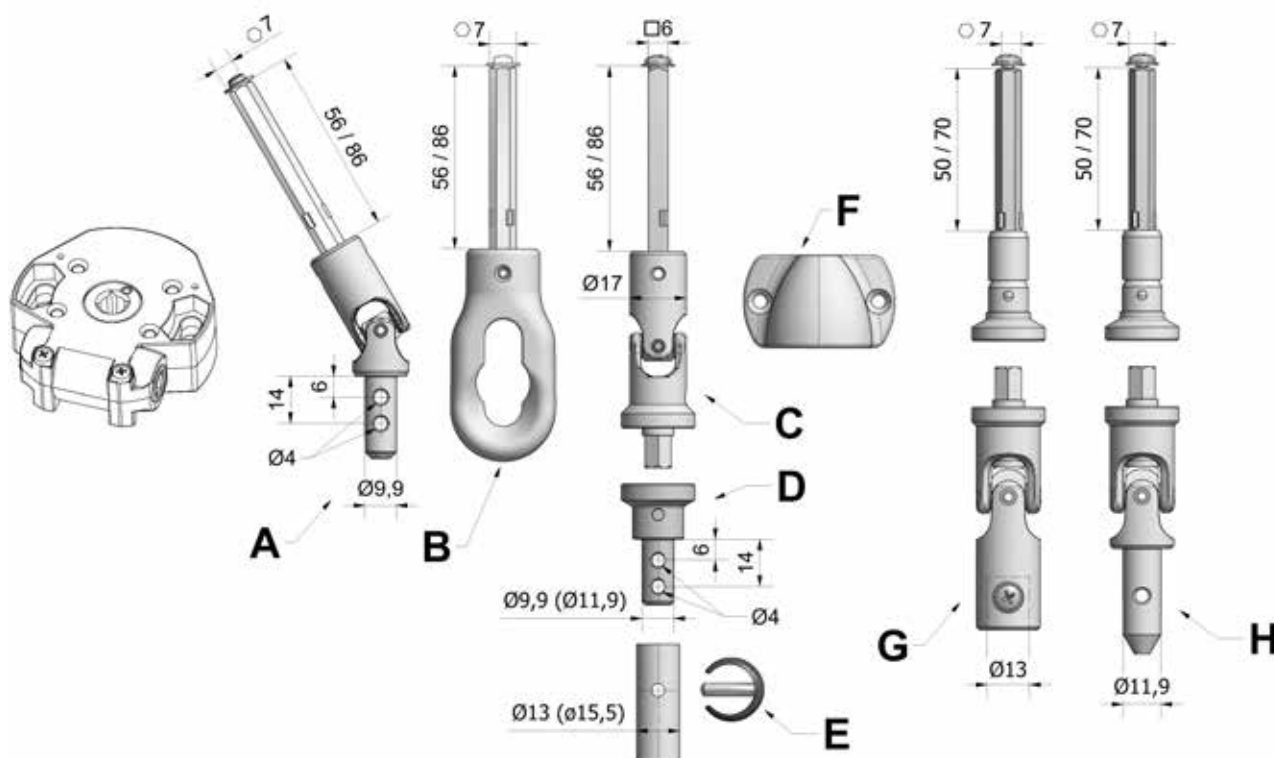
Sans fin de course

□ 6

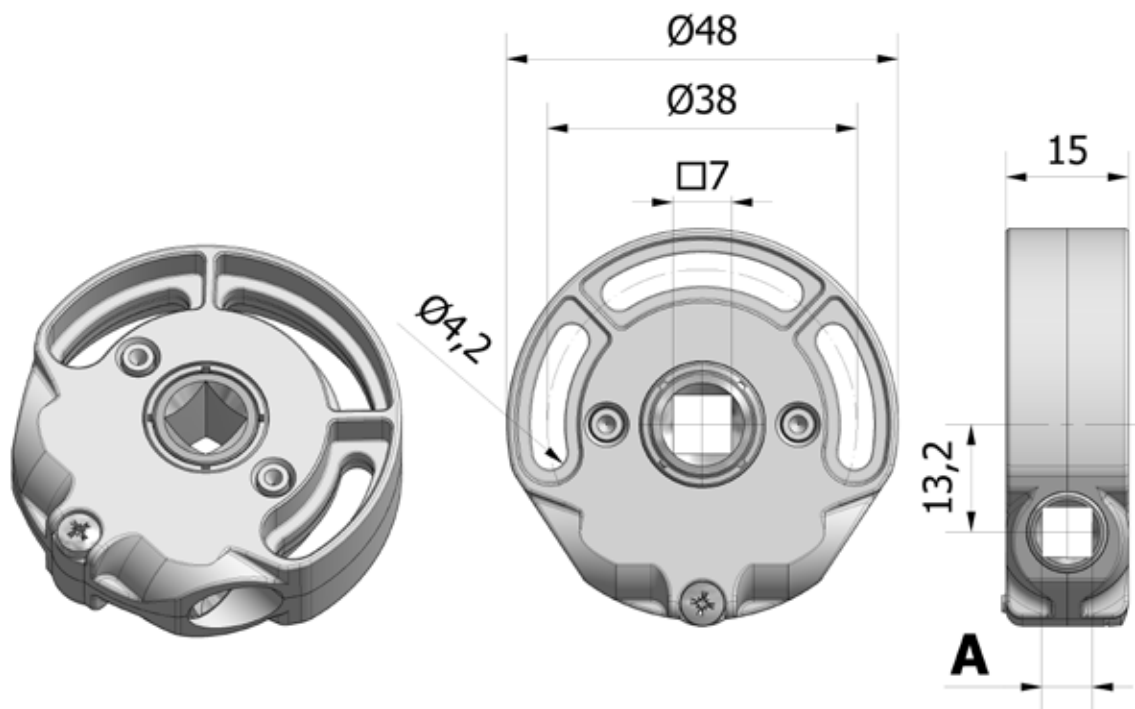
**7347.50.03.ACH00**
**7347.50.03.NCH00**

○ 7

**7347.70.03.ACH00**
**7347.70.03.NCH00**



- |          |  |                       |
|----------|--|-----------------------|
| <b>A</b> | Genouillère pivot 9,9, tige $\square$ 7 longueur 56 mm montée avec vis                       | <b>7906.7005.CHNK</b> |
| <b>A</b> | Genouillère pivot 9,9, tige $\square$ 7 longueur 86 mm montée avec vis                       | <b>7906.7008.CHNK</b> |
| <b>B</b> | Anneau en plastique , tige $\square$ 7 longueur 56 mm montée avec vis                        | <b>6010.7005.CH</b>   |
| <b>B</b> | Anneau en plastique, tige $\square$ 7 longueur 86 mm montée avec vis                         | <b>6010.7008.CH</b>   |
| <b>C</b> | Genouillère aimantée male tige $\square$ 6 longueur 86 mm montée avec vis                    | <b>7918.5008.CACH</b> |
| <b>D</b> | Entonnoir pivot 9,9 pour aimantée inversée, pour manivelle $\varnothing$ 13                  | <b>7844.10.CA</b>     |
| <b>D</b> | Entonnoir pivot 11,9 pour aimantée inversée, pour manivelle $\varnothing$ 15,5               | <b>7844.12.CA</b>     |
| <b>E</b> | Anneau clippable pour manivelle $\varnothing$ 13 - pivot 9,9                                 | <b>7595</b>           |
| <b>E</b> | Anneau clippable pour manivelle $\varnothing$ 15,5 - pivot 11,9                              | <b>7596</b>           |
| <b>F</b> | Support cardan aimanté   | <b>8027</b>           |
| <b>G</b> | Sortie aimantée sans platine - $\square$ 7 longueur 56 mm montée avec vis $\varnothing$ 13   | <b>8041.7005.V13</b>  |
| <b>G</b> | Sortie aimantée sans platine - $\square$ 7 longueur 70 mm montée avec vis $\varnothing$ 13   | <b>8041.7007.V13</b>  |
| <b>H</b> | Sortie aimantée sans platine - $\square$ 7 longueur 56 mm montée avec vis $\varnothing$ 11,9 | <b>8041.7005.M12</b>  |
| <b>H</b> | Sortie aimantée sans platine - $\square$ 7 longueur 70 mm montée avec vis $\varnothing$ 11,9 | <b>8041.7007.M12</b>  |



- Carter en zamac.
- Vis sans fin en laiton.
- Roue zamac.
- Auto-freinage avec paliers.
- Sans fin de course.

 Rendement: **0,30**

 Couple de manoeuvre:  
 (Avec charge statique 8 Kg  
 sur tube Ø 40) **1,5 Nm**
**ENTREE A**
**REFERENCE**

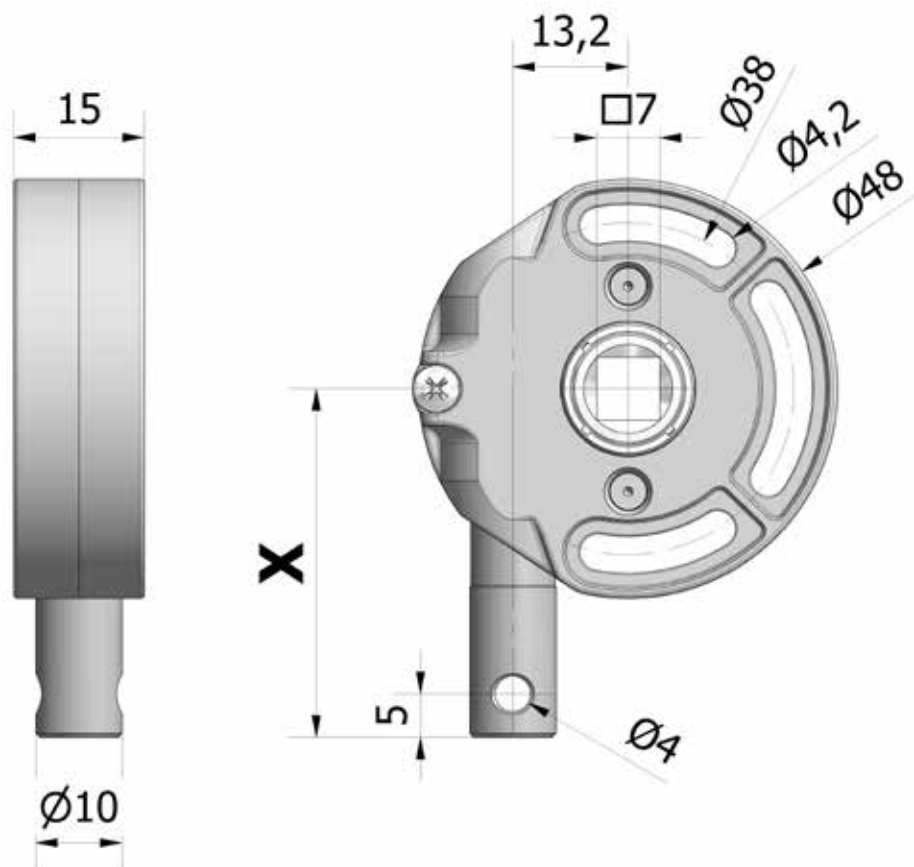
□ 6

**9001.50.00**

⬡ 6

**9001.60.00**

(Voir fiche accessoires 9001)



- Carter en zamac.
- Vis sans fin en laiton.
- Roue hélicoïdale en zamac.
- Auto-freinage avec paliers.
- Sans fin de course.

 Rendement: **0,30**

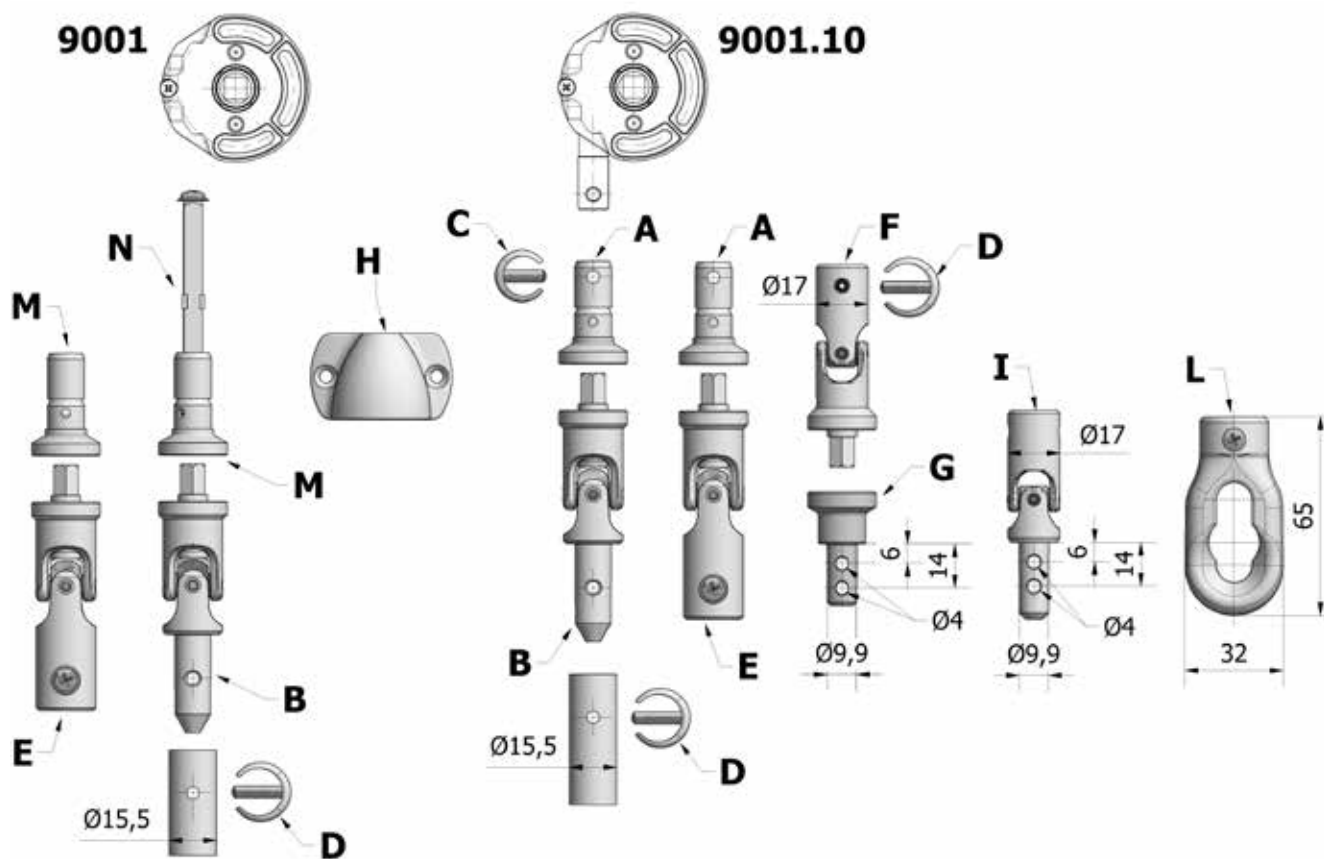
 Couple de manœuvre:  
 (Avec charge statique 8 Kg  
 sur tube Ø 40)

**1,5 Nm**

<b>X</b>	<b>REFERENCE</b>
40	<b>9001.10.40</b>
45	<b>9001.10.45</b>
50	<b>9001.10.50</b>
55	<b>9001.10.55</b>
65	<b>9001.10.65</b>

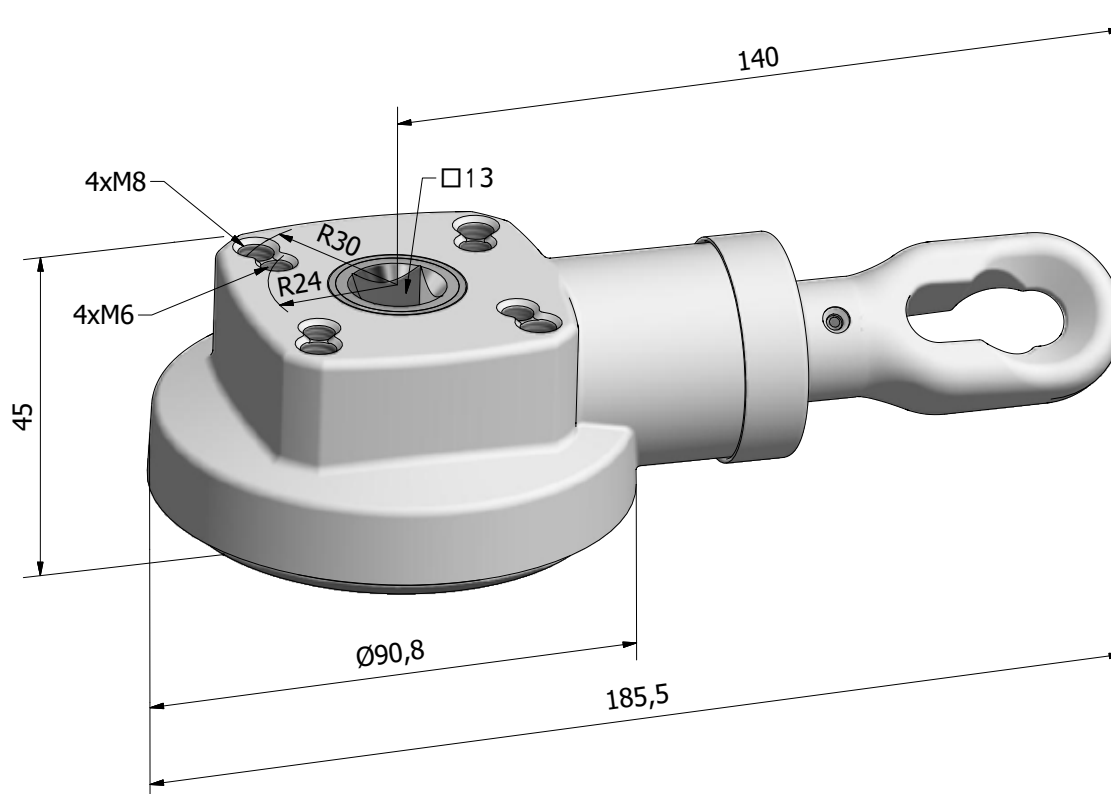
(Voir fiche accessoires 9001.10)





- A** Embase aimantée sans platine Ø 10
- B** Genouillère aimantée pivot Ø 11,9
- C** Anneau clippable pour manivelle Ø 13 - pivot 9,9
- D** Anneau clippable pour manivelle Ø 15,5 - pivot 11,9
- E** Genouillère aimantée femelle Ø 13 avec vis
- F** Genouillère Ø 17 - Aimantée inversée, femelle Ø 10 à goupille
- G** Entonnoir pivot 9,9 pour aimantée inversée
- H** Support manivelle aimantée
- I** Genouillère Ø 17 - pivot 9,9, femelle Ø 10 à vis pointeau M5
- I** Genouillère Ø 17 - pivot 9,9, femelle Ø 10
- L** Anneau en plastique Ø 10 RAL7035
- M** Embase aimantée sans platine □ 6
- N** Tringle d'attaque □ 6 longueur 74 mm a vis

- 1498.10**
- 8056.M12**
- 7595**
- 7596**
- 8056.V13**
- 7917.CA.CH**
- 7844.10.CA**
- 8027**
- 7913.ZN.CH**
- 7902.ZN.CH**
- 1120605**
- 1498.50**
- 6018.50.05**

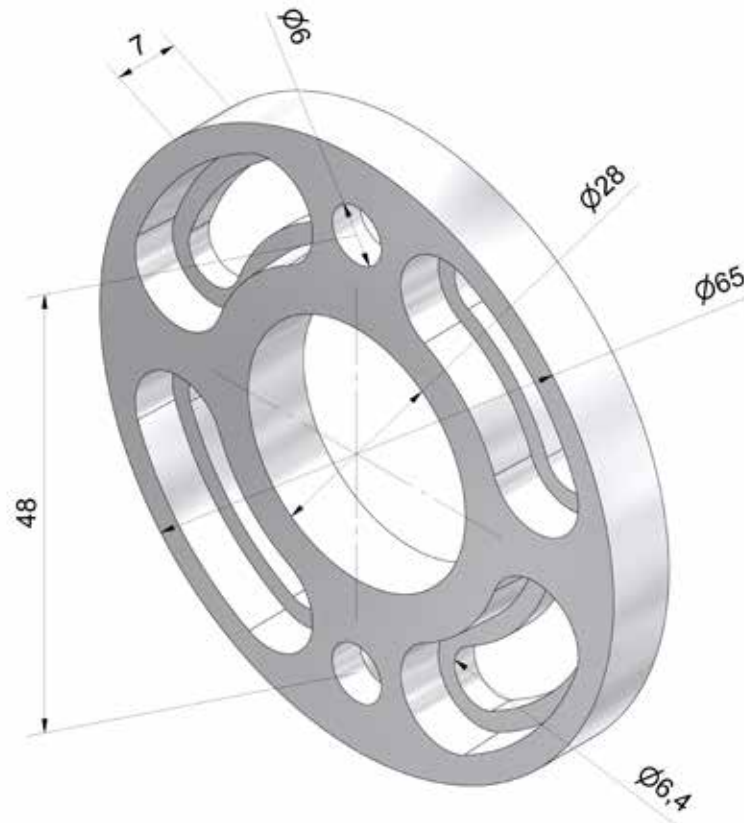


- Carter Ø 90 en zamac.
- Engrenages coniques - hélicoïdaux en zamac.
- Freinage avec ressort en acier.
- Anneau d'entraînement en nylon.
- Avec ou sans fin de course 17 tours.

Rendement: **0,59**

Couple de manoeuvre:  
(Poids 25 Kg sur Ø 70) **2,8 Nm**

FIN DE COURSE	SORTIE	REFERENCE
17 tours	□ 13 mm	<b>9008.A.S07.13</b>
NO	□ 13 mm	<b>9008.N.S07.13</b>



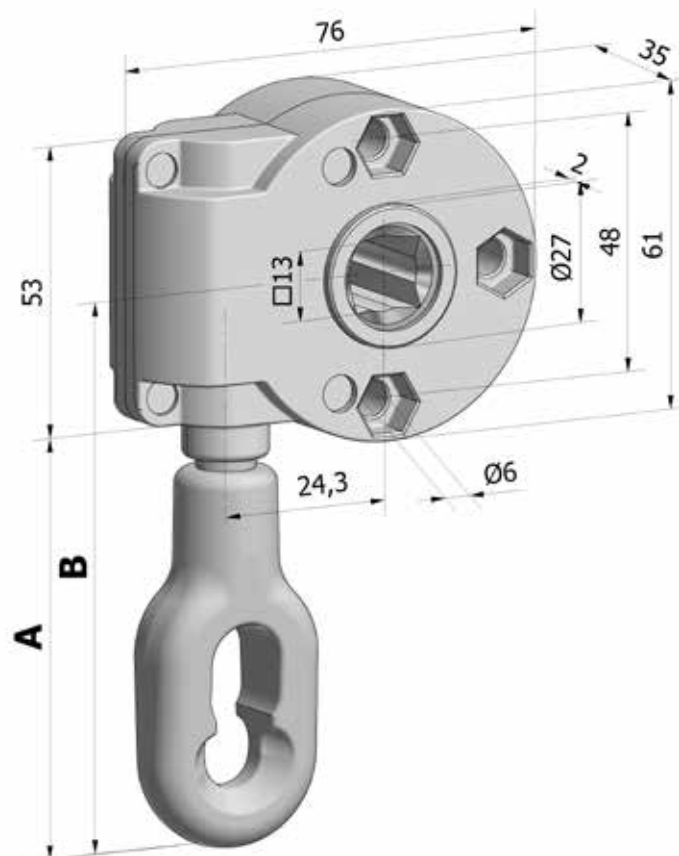
- Bride en zamac thermo-laqué.
- Permet la rotation de 90° du treuil.
- Adaptable aux treuils 9010 et 9035.

**REFERENCE**

---

**9014**

---

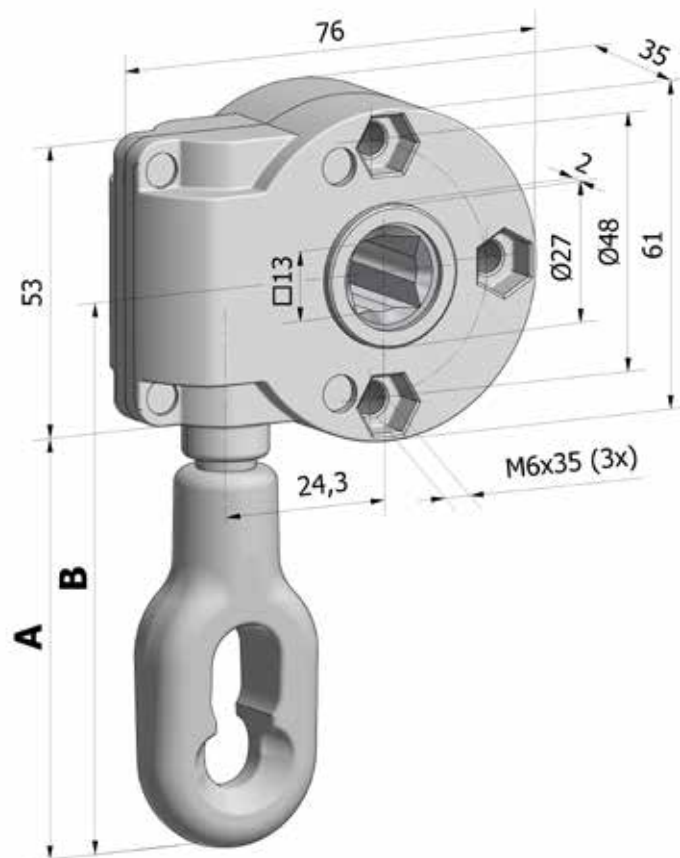


- Carter en zamac.
- Vis sans fin en Duraluminium.
- Anneau d'entraînement en nylon.
- Mouvement sur paliers en POM.
- Sans fin de course.

Rendement: **0,30**

Couple de manœuvre:  
(Poids 20 Kg sur Ø 70) **3,5 Nm**

REBORD DE CENTRAGE	A	B	REFERENCE Engrenage en laiton	REFERENCE Engrenage en zamac
NO	80	107	<b>9021.P08</b>	<b>9047.P08</b>
Ø 27	80	107	<b>9021.BP08</b>	<b>9047.BP08</b>
NO	120	147	<b>9021.P12</b>	<b>9047.P12</b>
Ø 27	120	147	<b>9021.BP12</b>	<b>9047.BP12</b>



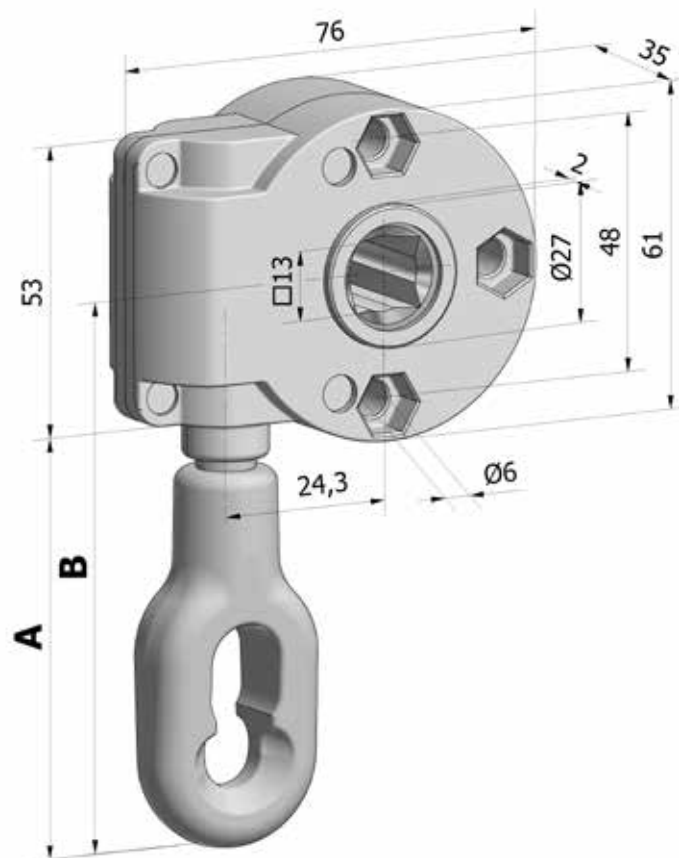
- Carter en zamac.
- Vis sans fin en Duraluminium.
- Anneau d'entraînement en nylon.
- Mouvement sur paliers en POM.
- Sans fin de course.

 Rendement: **0,30**

 Couple de manoeuvre:  
 (Poids 20 Kg sur Ø 70) **3,5 Nm**

REBORD DE CENTRAGE	A	B	REFERENCE
			Engrenage en zamac
NO	80	107	<b>9047.P08.CH.XX.NF</b>
Ø 27	80	107	<b>9047.BP08.CH.XX.NF</b>
NO	120	147	<b>9047.P12.CH.XX.NF</b>
Ø 27	120	147	<b>9047.BP12.CH.XX.NF</b>

XX = REFERENCE COULEUR

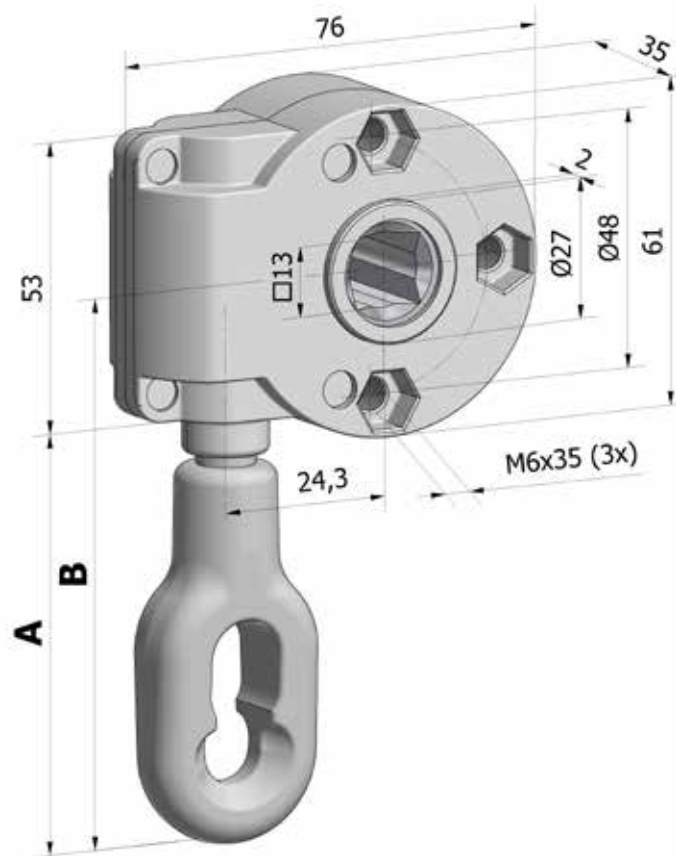


- Carter en zamac.
- Vis sans fin en Duraluminium.
- Anneau d'entraînement en Nylon.
- Mouvement sur paliers en POM.
- Sans fin de course.

Rendement: **0,30**

Couple de manoeuvre:  
(Poids 32 Kg sur Ø 70) **3,5 Nm**

REBORD DE CENTRAGE	A	B	REFERENCE Engrenage en laiton	REFERENCE Engrenage en zamac
NO	80	107	<b>9025.P08</b>	<b>9051.P08</b>
Ø 27	80	107	<b>9025.BP08</b>	<b>9051.BP08</b>
NO	120	147	<b>9025.P12</b>	<b>9051.P12</b>
Ø 27	120	147	<b>9025.BP12</b>	<b>9051.BP12</b>



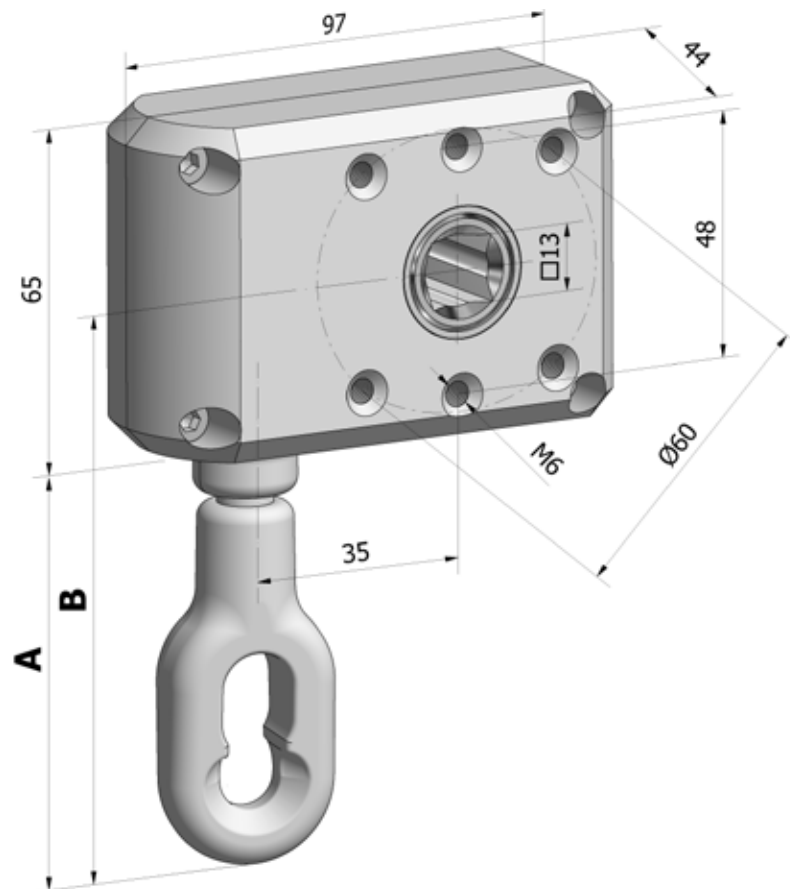
- Carter en zamac.
- Vis sans fin en Duraluminium.
- Anneau d'entraînement en Nylon.
- Mouvement sur paliers en POM.
- Sans fin de course.

Rendement: **0,30**

Couple de manoeuvre:  
(Poids 32 Kg sur Ø 70) **3,5 Nm**

REBORD DE CENTRAGE	A	B	REFERENCE Engrenage en zamac
NO	80	107	<b>9051.P08.CH.XX.NF</b>
Ø 27	80	107	<b>9051.BP08.CH.XX.NF</b>
NO	120	147	<b>9051.P12.CH.XX.NF</b>
Ø 27	120	147	<b>9051.BP12.CH.XX.NF</b>

XX = REFERENCE COULEUR



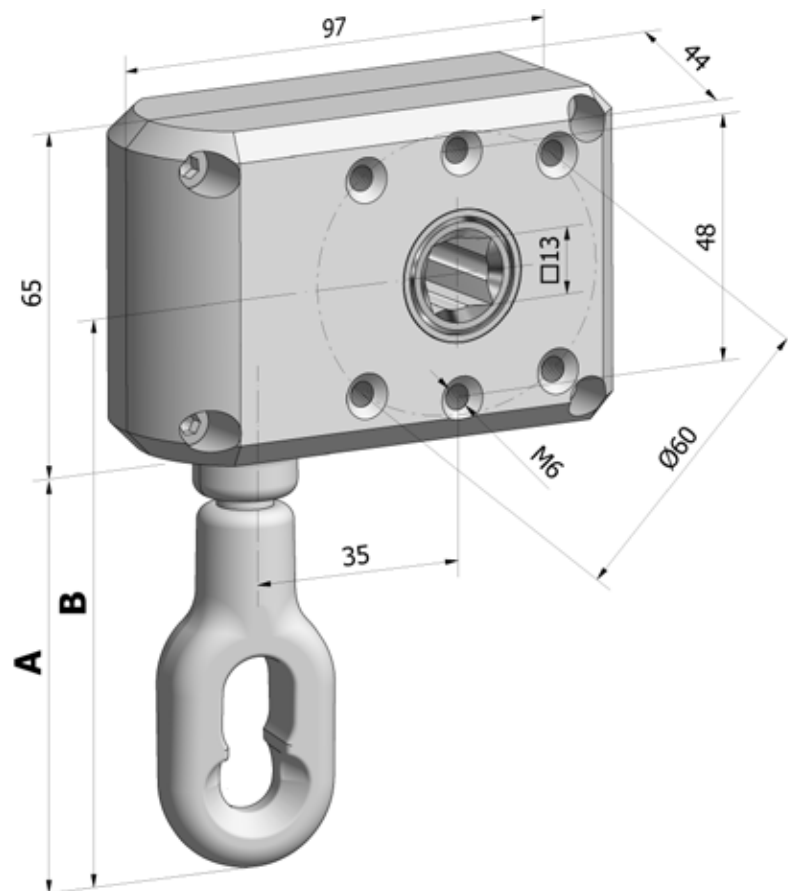
- Carter en zamac.
- Vis sans fin en Duraluminium.
- Engrenage en laiton.
- Anneau d'entraînement en nylon.
- Mouvement sur paliers en POM.
- Sans fin de course.

Rendement: **0,28**

Couple de manoeuvre:  
(Poids 36 Kg sur Ø 70) **3,5 Nm**

REBORD DE CENTRAGE	A	B	REFERENCE
NON	80	115	<b>9028.P08</b>
NON	120	155	<b>9028.P12</b>



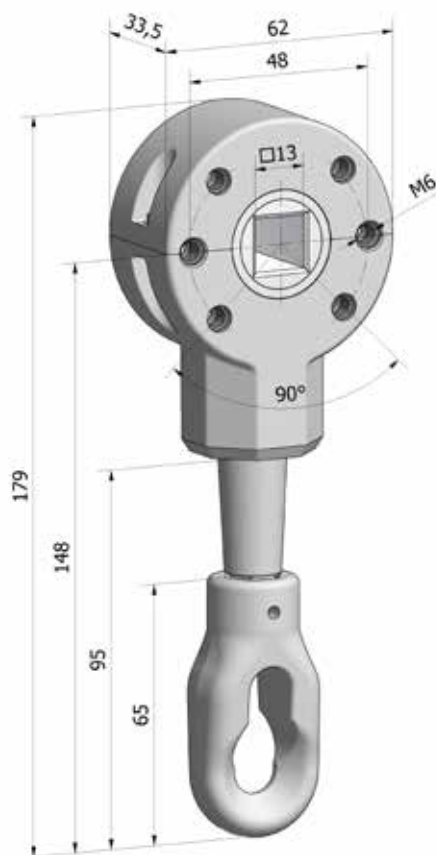


- Carter en zamac.
- Vis sans fin en Duraluminium.
- Engrenage en laiton.
- Anneau d'entraînement en nylon.
- Mouvement sur paliers en POM.
- Sans fin de course.

Rendement: **0,30**

Couple de manoeuvre:  
(Poids 42 Kg sur Ø 70) **3,5 Nm**

REBORD DE CENTRAGE	A	B	REFERENCE
NON	80	115	<b>9030.P08</b>
NON	120	155	<b>9030.P12</b>



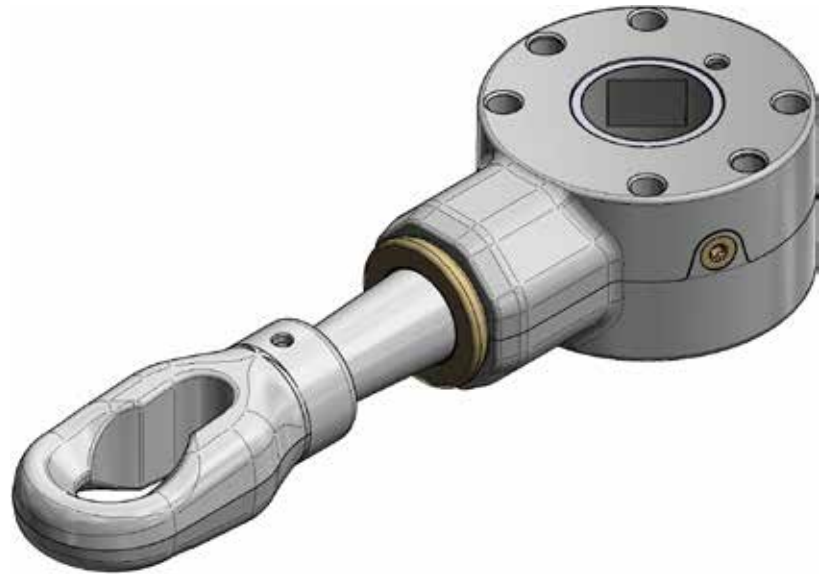
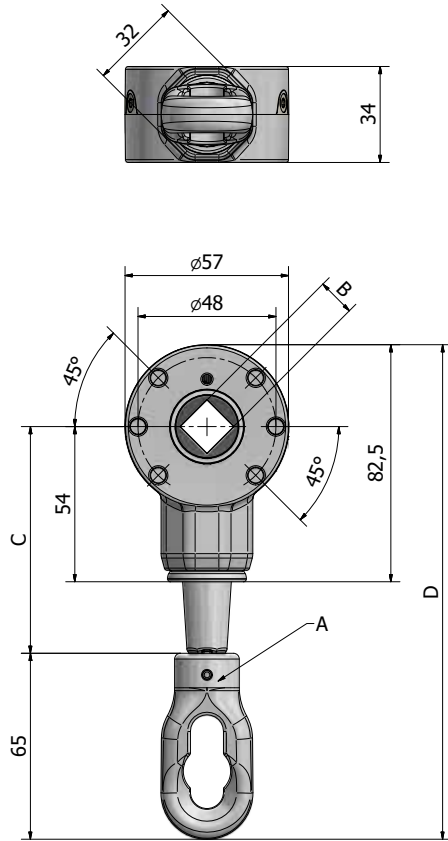
- Carter en zamac.
- Engrenages coniques en zamac.
- Freinage avec ressort en acier.
- Anneau d'entraînement en nylon.
- Sans fin de course.

Rendement: **0,60**

Couple max. de manoeuvre:  
 (Poids 20 Kg sur Ø 70) **3,6 Nm**

## REFERENCE

**9035.S10**

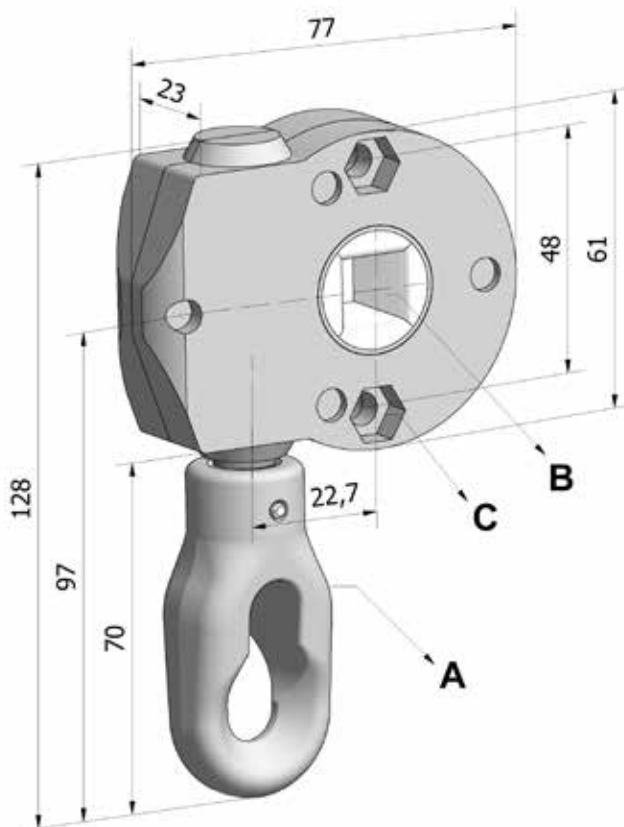


- Carter en zamac.
- Engrenages coniques en zamac.
- Freinage avec ressort en acier.
- Mouvement sur paliers en nylon.
- 6 trous entraxe 48mm à 45° pour montage avec vis trilobées autoformeuses M6 DIN 7500.

Rendement: **0,60**

Couple max. sur l'arbre: **8 Nm**

ENTREE A	SORTIE B	C	D	REFERENCE
Anneau	□ 13	79	172	<b>9036.S10</b>
Anneau	□ 13	55	148	<b>9036.S07</b>



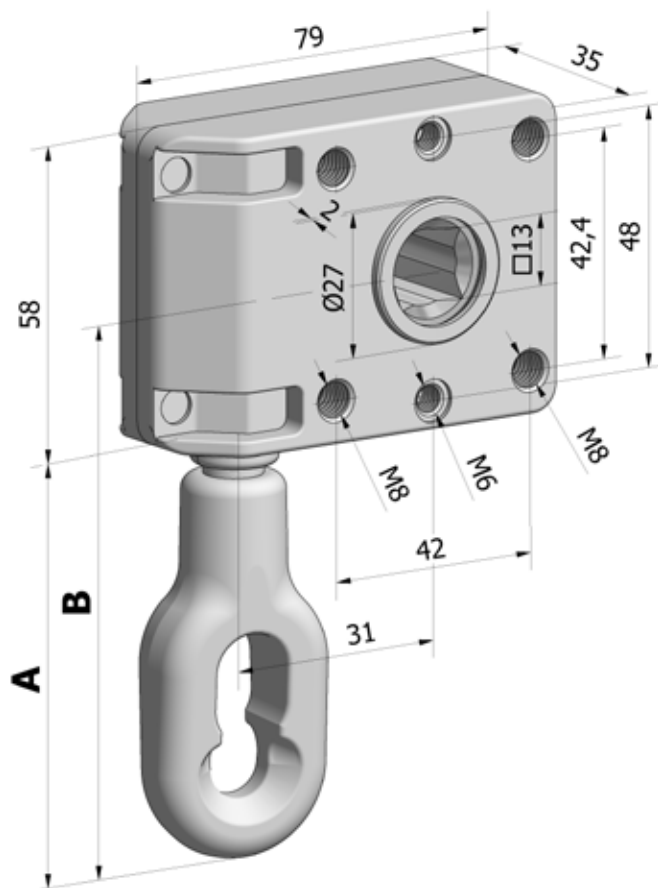
- Carter en zamac.
- Vis sans fin en Duraluminium.
- Engrenage en zamac.
- Anneau en nylon.
- Sans fin de course.
- Indiqué pour stores toiles verticaux.

 Rendement: **0,25**

 Couple de manoeuvre:  
 (Poids 10 Kg sur Ø 70) **3 Nm**

A ENTRÉE	B SORTIE	C TROUS DE MONTAGE	REFERENCE
Anneau	□ 13 mm	travers Ø 6,5	<b>9045.S07.CHXX</b>
Anneau	□ 13 mm	M6	<b>9045.S07.CHXXA</b>
Anneau	□ 7 mm	travers Ø 6,5	<b>9044.S07.CHXX</b>
Genouillère	□ 13 mm	travers Ø 6,5	<b>9045.C1X.CHXX</b>

XX = REFERENCE COULEUR

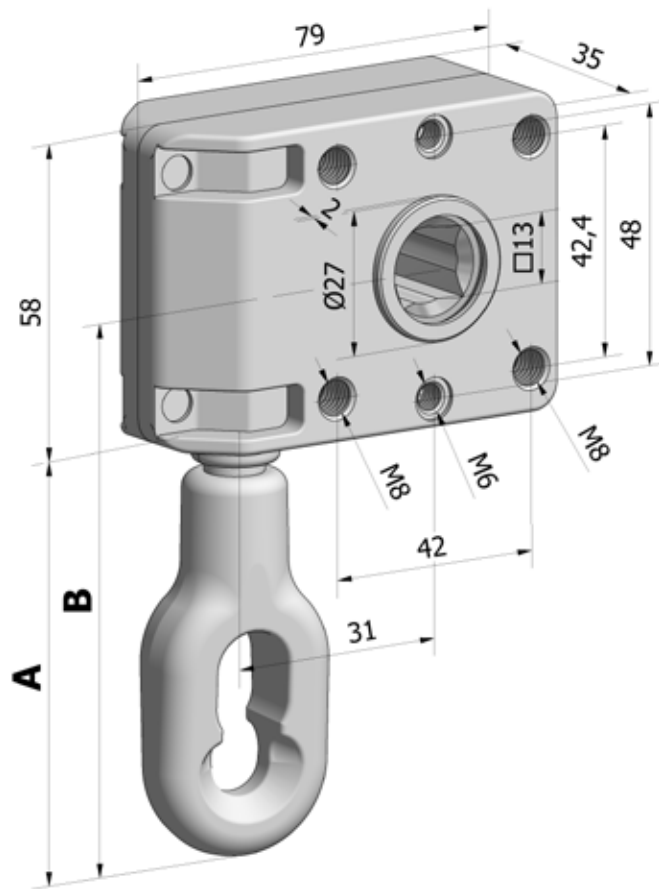


- Carter en zamac.
- Vis sans fin en Duraluminium.
- Engrenage en zamac.
- Anneau d'entraînement en nylon.
- Mouvement sur paliers en POM.
- Sans fin de course.

Rendement: **0,30**

Couple max. de manœuvre:  
 (Poids 20 Kg sur Ø 70) **3,5 Nm**

REBORD DE CENTRAGE	A	B	REFERENCE
NON	80	107	<b>9057.P08</b>
Ø 27	80	107	<b>9057.BP08</b>
NON	120	147	<b>9057.P12</b>
Ø 27	120	147	<b>9057.BP12</b>

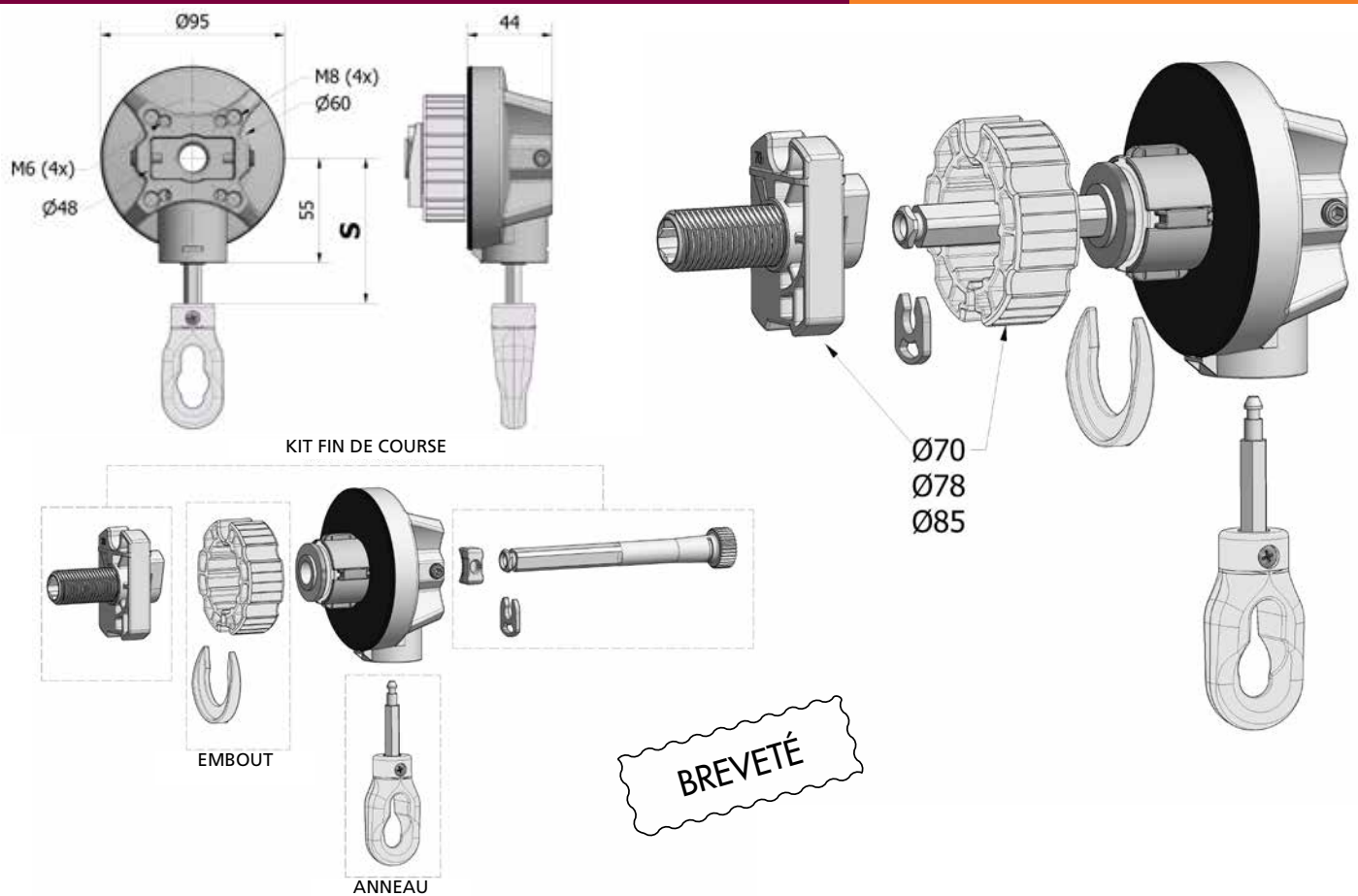


- Carter en zamac.
- Vis sans fin en Duraluminium.
- Engrenage en zamac.
- Anneau d'entraînement en nylon.
- Mouvement sur paliers en POM.
- Sans fin de course.

Rendement: **0,30**

Couple de manoeuvre:  
(Poids 30 Kg sur Ø 70) **3,5 Nm**

REBORD DE CENTRAGE	A	B	REFERENCE
NON	80	107	<b>9060.P08</b>
Ø 27	80	107	<b>9060.BP08</b>
NON	120	147	<b>9060.P12</b>
Ø 27	120	147	<b>9060.BP12</b>

**TREUIL À ENGRENAGES CONIQUES AVEC DEBRAYAGE**  
**RÉDUCTION 4,6:1**


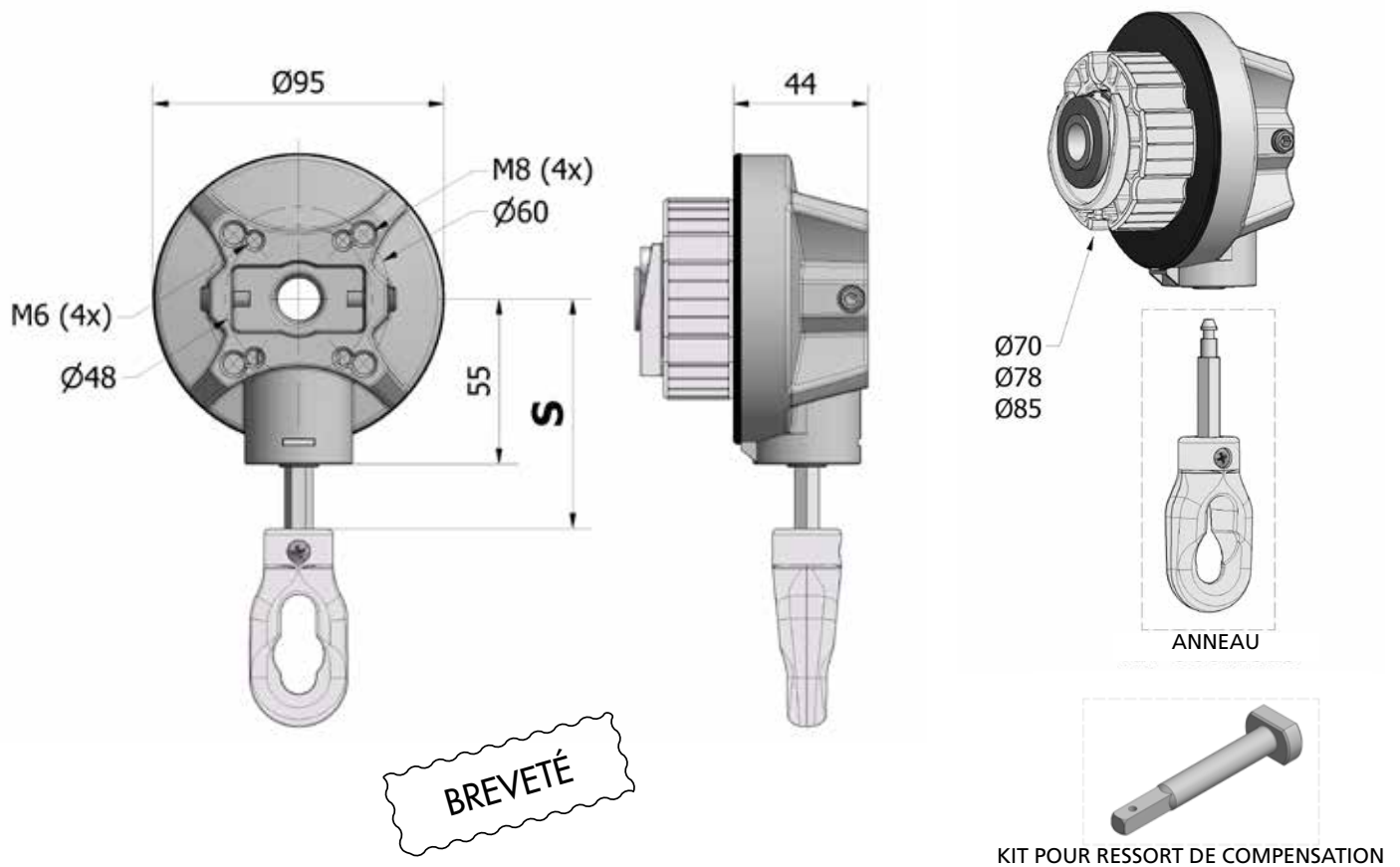
- Fin de course réglable depuis l'extérieur max. 19 tours.
- Débrayage sur le fin de course inférieur.
- Embout interchangeable pour tube à ogive 70, 78, 85.
- Montage droit ou gauche.
- Un seul treuil pour anneau à tige courte ou longue.
- Parfait pour les caissons de dimensions réduites.
- Utilisable également sans fin de course.

 Rendement: **0,60**

 Couple de sortie: **14 Nm**
**REFERENCE**

Treuil 4,6:1 – Avec débrayage – Sans embout – Sans anneau	<b>9080.A_XX</b>
Anneau avec tige zinguée hex. 8 mm et vis inox, S=55 mm	<b>9086.OC055.XX</b>
Anneau avec tige zinguée hex. 8 mm et vis inox, S=110 mm	<b>9086.OC110.XX</b>
Embout pour tube Ø 70	<b>9085.CL70</b>
Embout pour tube Ø 78	<b>9085.CL78</b>
Embout pour tube Ø 85	<b>9085.CL85</b>
Groupe de fin de course pour tube Ø 70	<b>9087.FC70</b>
Groupe de fin de course pour tube Ø 78	<b>9087.FC78</b>
Groupe de fin de course pour tube Ø 85	<b>9087.FC85</b>

XX = REFERENCE COULEUR

**TREUIL À ENGRENAGES CONIQUES**  
**RÉDUCTION 4,6:1**


- Carter Ø 95 en zamac.
- Engrenages coniques en zamac.
- Freinage avec ressort en acier.
- Kit anneau en nylon avec tige à clipper.
- Embout en POM Ø 70, Ø 78, Ø 85 mm.

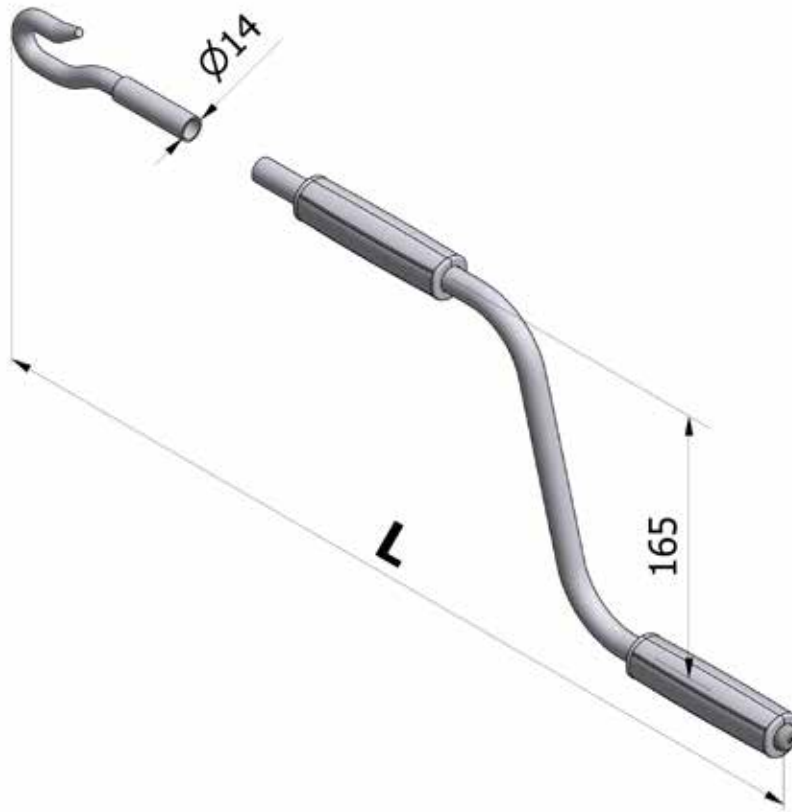
 Rendement: **0,60**

 Couple de sortie: **14 Nm**
**REFERENCE**

Treuil 4,6:1 avec embout Ø 70 – sans anneau	<b>9080.N_00070.XX</b>
Treuil 4,6:1 avec embout Ø 78 – sans anneau	<b>9080.N_00078.XX</b>
Treuil 4,6:1 avec embout Ø 85 – sans anneau	<b>9080.N_00085.XX</b>
Anneau avec tige zingué hex. 8 mm et vis inox, S=55 mm	<b>9086.OC055.XX</b>
Anneau avec tige zingué hex. 8 mm et vis inox, S=110 mm	<b>9086.OC110.XX</b>
Accessoire pour accrocher le ressort de compensation au treuil	<b>9088.PMC</b>

XX = REFERENCE COULEUR



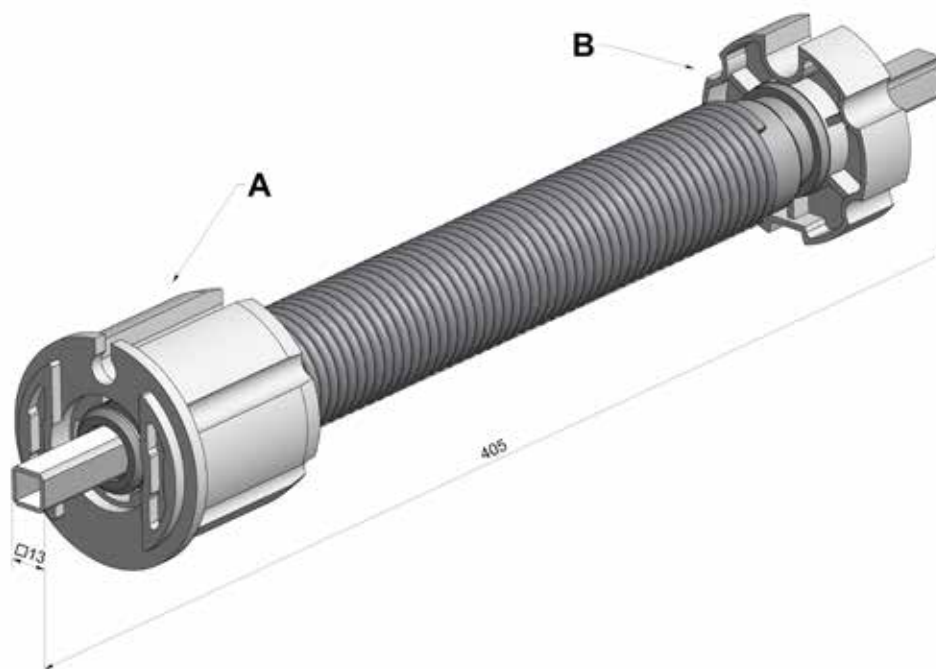
**MANIVELLE EN ACIER THERMO-LAQUÉ**


- Manivelle en tube d'acier Ø 14x1,2 thermo-laqué.
- Poignées en ABS antichoc.
- Crochet d'entraînement en acier galvanisé et thermo-laqué.

 Couple max. instantané: **10 Nm**

 Couple de manœuvre: **3,5 Nm**

LONGUEUR L	REFERENCE	LONGUEUR L	REFERENCE
1200	<b>9100.120 L</b>	2200	<b>9100.220 L</b>
1400	<b>9100.140 L</b>	2500	<b>9100.250 L</b>
1500	<b>9100.150 L</b>	3000	<b>9100.300 L</b>
1600	<b>9100.160 L</b>		
1800	<b>9100.180 L</b>		
2000	<b>9100.200 L</b>		



- Embout libre (A) et d'entraînement (B) en nylon.
- Ressort en acier, section du fil  $\varnothing$  4 mm x 50 spires.
- Adaptable pour mouvement à droite ou à gauche.
- Pour tube  $\varnothing$  60 mm,  $\varnothing$  70 mm ou  $\varnothing$  78 mm avec gorge.

**POUR TUBE  $\varnothing$** 
**REFERENCE**

60 mm	<b>9300.60.40.50</b>
70 mm	<b>9300.70.40.50</b>
78 mm	<b>9300.78.40.50</b>

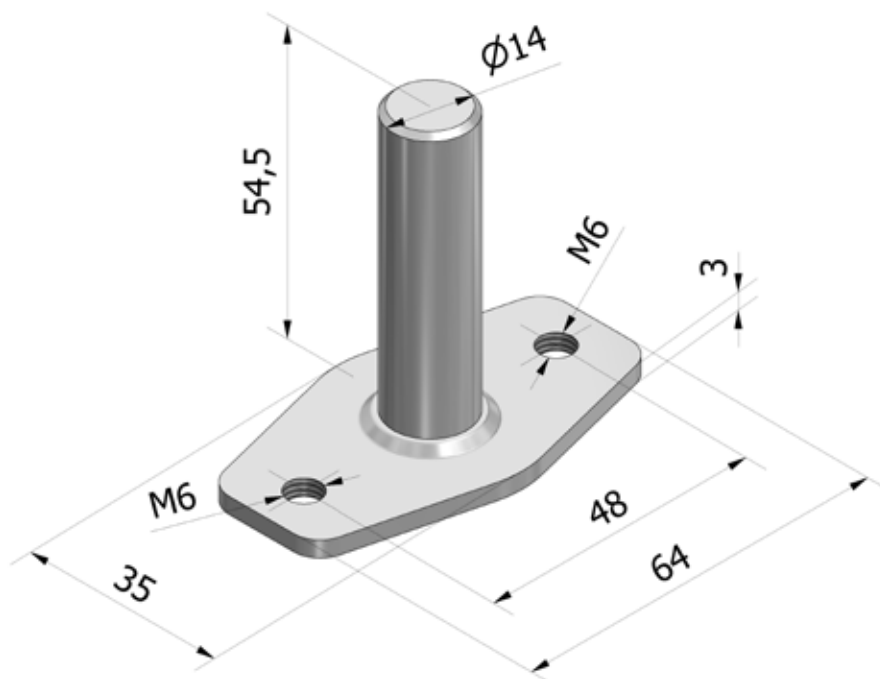

**Ref. 9300**

- Embout libre (A) et d'entraînement (B) en nylon.
- Ressort en acier, section du fil  $\varnothing$  4 mm x 200 spires.
- Adaptable pour mouvement à droite ou à gauche.
- 21 tours maximum, pour tube  $\varnothing$  70 mm ou  $\varnothing$  78 mm avec gorge.
- Précharge environ 3 tours.
- Utilisable avec treuil à couple conique 5:1.

**Ref. 9302**

- Embout d'entraînement et libre en nylon.
- Ressort en acier, section du fil  $\varnothing$  4 mm x 200 spires.
- Adaptable pour mouvement à droite ou à gauche.
- Maximal tours 21, pour tube  $\varnothing$  70 mm,  $\varnothing$  78 mm ou  $\varnothing$  85 mm avec gorge.
- Précharge environ 3 tours.
- Adaptable pour treuil à engrenage conique 5:1.

POUR TUBE $\varnothing$	TOURS	REFERENCE
70 mm	max. 21	<b>9300.70.40.200</b>
78 mm	max. 21	<b>9300.78.40.200</b>
70 mm	max. 21	<b>9302.70.40.200</b>
78 mm	max. 21	<b>9302.78.40.200</b>
85 mm	max. 21	<b>9302.85.40.200</b>
(Précharge incluse)		



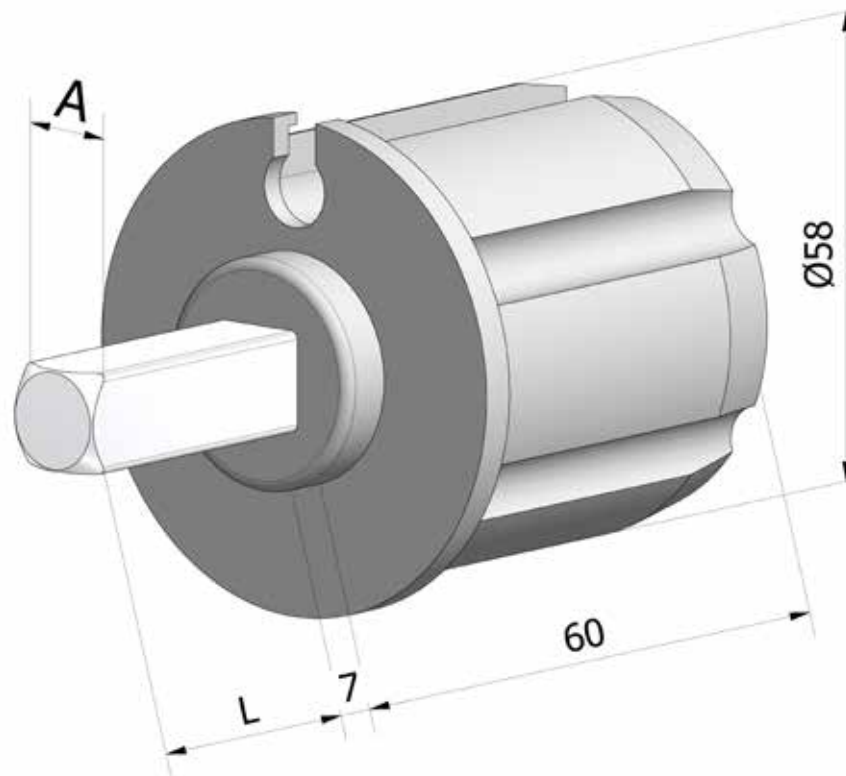
- Pivot en acier galvanisé ou acier Inox.

**MATERIALE**

Acier galvanisé

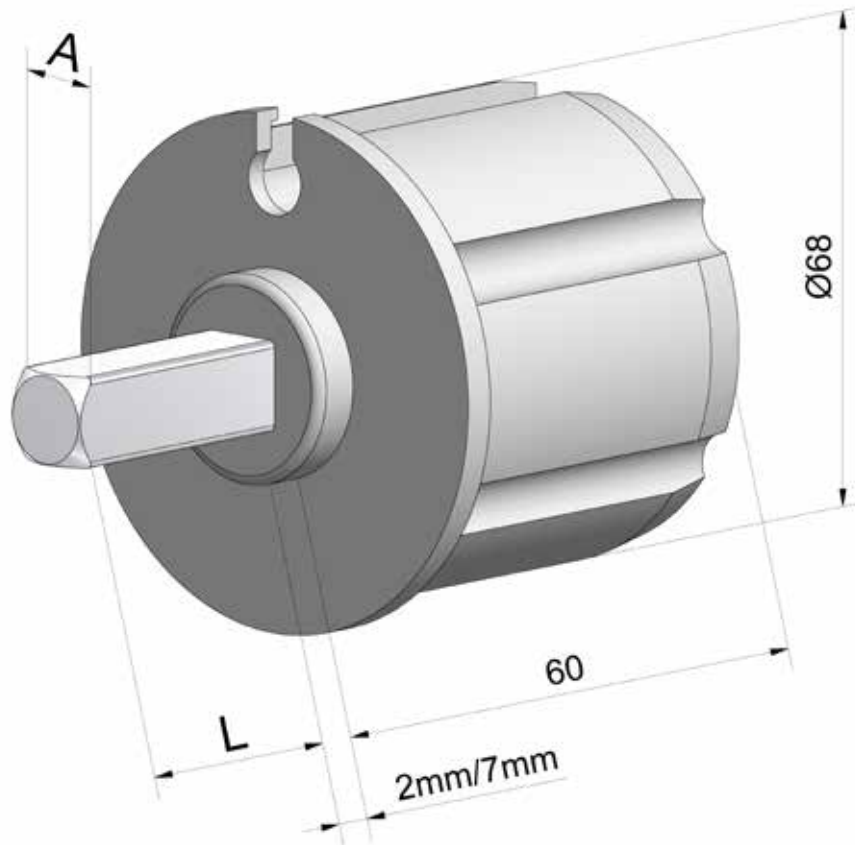
Acier Inox

**REFERENCE****9506.45F****9506.45X**



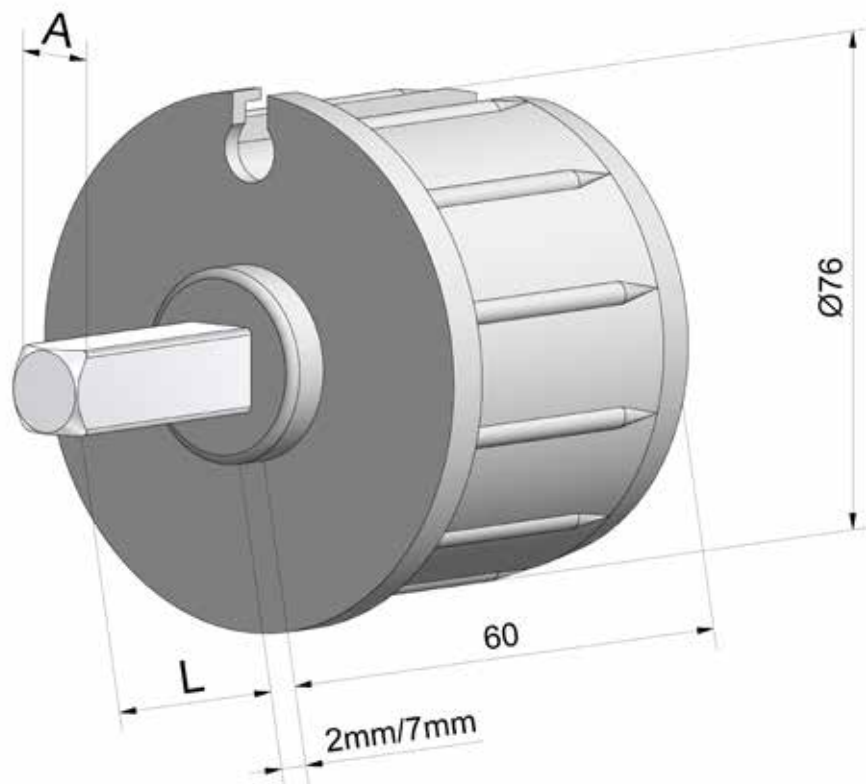
- Structure en polyamide.
- Axe en acier galvanisé.
- Adaptable au tube à gorge Ø 60 mm.

ENTRAINEMENT A	LONGUEUR L	REFERENCE
□ 13	40	<b>9760.40</b>
Ø 12	20	<b>9761.20</b>
Alésage Ø 14	Traversant	<b>9762.14</b>



- Structure en polyamide.
- Axe en acier galvanisé.
- Adaptable au tube à gorge Ø 70 mm.

<b>ENTRAINEMENT</b>	<b>LONGUEUR</b>	<b>REFERENCE</b>	<b>LONGUEUR</b>	<b>REFERENCE</b>
<b>A</b>	<b>L</b>	Rebord 7 mm	<b>L</b>	Rebord 2 mm
□ 13	40	<b>9770.40</b>	45	<b>9870.45</b>
Ø 12	20	<b>9771.20</b>	15	<b>9871.15</b>
Alésage Ø 12	Traversant	<b>9772.12</b>		
Alésage Ø 14	Traversant	<b>9772.14</b>		
Ø 14	20	<b>9776.20</b>		



- Structure en polyamide.
- Axe en acier galvanisé.
- Adaptable au tube à gorge Ø 78 mm.

<b>ENTRAÎNEMENT</b>	<b>LONGUEUR</b>	<b>REFERENCE</b>	<b>LONGUEUR</b>	<b>REFERENCE</b>
<b>A</b>	<b>L</b>	Rebord 7 mm	<b>L</b>	Rebord 2 mm
□ 13	40	<b>9778.40</b>	45	<b>9878.45</b>
Ø 12	20	<b>9779.20</b>	15	<b>9879.15</b>
Alésage Ø 12	Traversant	<b>9780.12</b>	25	<b>9879.25</b>
Alésage Ø 14	Traversant	<b>9780.14</b>		
Ø 14	20	<b>9784.20</b>		